

## CAPPE PUNTATE



**Snack** senza motoventilatore



**Snack** con motoventilatore



**Snack** completa



**Parete** senza motoventilatore



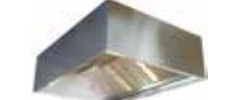
**Parete** con motoventilatore



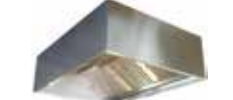
**Centrali** senza motoventilatore



**Centrali** con motoventilatore



**Parete Cubiche** senza motoventilatore



**Parete Cubiche** con motoventilatore



**Centrali Cubiche** senza motoventilatore



**Centrali Cubiche** con motoventilatore

## CAPPE SALDATE



**Snack** senza motoventilatore



**Snack** con motoventilatore



**Parete** senza motoventilatore



**Parete** con motoventilatore

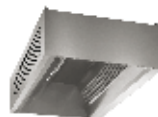


**Centrali** senza motoventilatore



**Centrali** con motoventilatore

## CAPPE A COMPENSAZIONE



**Parete**



**Centrali**

## ESTRATTORI

	<b>MOTOVENTILATORI</b>
	<b>CASSONATI</b>
	<b>TORRINI</b>
	<b>TORRINI</b>

## CENTRALINA - BATTERIA

	<b>CENTRALINE</b>
	<b>BATTERIA RISCALDANTE</b>

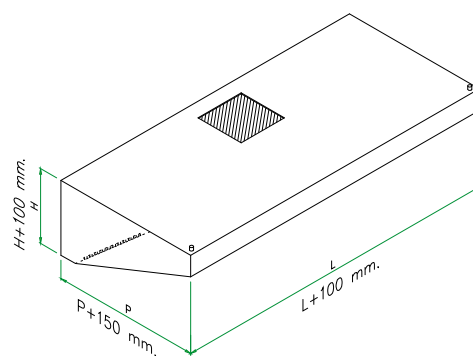
## TABELLE

<b>Quadri elettrici</b>
<b>Canalizzazioni</b>

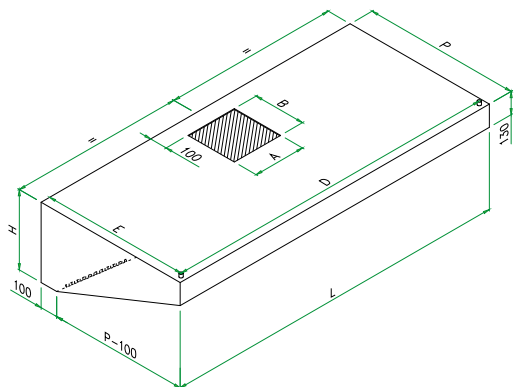
## Caratteristiche Costruttive

- **Costruzione monoblocco** : in acciaio inox AISI 441
  - **Corpo** : assiemato per saldatura a punti
  - **Canalina perimetrale** : con pieghe antitaglio
  - **Parti interne** : con pieghe antitaglio
- 
- **Filtri antigrasso** : a labirinto in acciaio inox AISI 304
  - **Rubinetto per scarico grassi** : in acciaio cromato
  - **Caduta di pressione statica** : 60 Pa
- 
- **Kit per fissaggio** : in dotazione
  - **Imballo** : pallet più gabbia in legno
  - **Volume** : A + 150 mm. - B + 100 mm. - H + 100 mm.

## Esempio per calcolo volume



## Cappe Snack complete unicamente di filtri a labirinto



Modello	Dimensioni (mm)				Sezioni (mm)		Golfari (mm)		Portata		Filtri		Peso kg	Volume imballo m <sup>3</sup>	Prezzo €		
	L	x	P	x	H	A	x	B	D	x	E	m <sup>3</sup> /h				n°	dim
LEMCS7-10	1.000	x	700	x	450	250	x	250	930	x	670	900	2	400x400	22	0,38	788,00
LEMCS7-12	1.200	x	700	x	450	250	x	250	1.130	x	670	1.000	2		25	0,46	844,00
LEMCS7-16	1.600	x	700	x	450	250	x	250	1.530	x	670	1.400	3		32	0,61	984,00
LEMCS7-18	1.800	x	700	x	450	300	x	300	1.730	x	670	1.588	3		40	0,69	1.038,00
LEMCS7-20	2.000	x	700	x	450	300	x	300	1.930	x	670	1.800	4		38	0,77	1.127,00
LEMCS7-24	2.400	x	700	x	450	300	x	300	2.330	x	670	2.117	4		54	0,92	1.235,00
* LEMCS7-28	2.800	x	700	x	450	300	x	300	2.730	x	670	2.470	5		64	1,07	1.377,00
* LEMCS7-30	3.000	x	700	x	450	400	x	400	2.930	x	670	2.646	6		69	1,15	1.465,00
LEMCS9-12	1.200	x	900	x	450	250	x	250	1.130	x	870	1.400	2	400x500	28	0,57	891,00
LEMCS9-16	1.600	x	900	x	450	250	x	250	1.530	x	870	1.800	3		35	0,76	1.042,00
LEMCS9-18	1.800	x	900	x	450	300	x	300	1.730	x	870	2.000	3		38	0,85	1.101,00
LEMCS9-20	2.000	x	900	x	450	300	x	300	1.930	x	870	2.300	4		42	0,95	1.192,00
LEMCS9-24	2.400	x	900	x	450	300	x	300	2.330	x	870	2.700	4		49	1,13	1.310,00
* LEMCS9-28	2.800	x	900	x	450	300	x	300	2.730	x	870	3.300	5		56	1,32	1.461,00
* LEMCS9-30	3.000	x	900	x	450	400	x	400	2.930	x	870	3.600	6		60	1,42	1.552,00
LEMCS11-12	1.200	x	1.100	x	450	300	x	300	1.130	x	1.070	1.700	2		400x500	31	0,68
LEMCS11-16	1.600	x	1.100	x	450	300	x	300	1.530	x	1.070	2.200	3	38		0,90	1.100,00
LEMCS11-18	1.800	x	1.100	x	450	300	x	300	1.730	x	1.070	2.500	3	42		1,01	1.162,00
LEMCS11-20	2.000	x	1.100	x	450	300	x	300	1.930	x	1.070	2.800	4	46		1,13	1.259,00
LEMCS11-24	2.400	x	1.100	x	450	300	x	300	2.330	x	1.070	3.300	4	53		1,35	1.384,00
* LEMCS11-28	2.800	x	1.100	x	450	400	x	400	2.730	x	1.070	3.900	5	61		1,58	1.544,00
* LEMCS11-30	3.000	x	1.100	x	450	400	x	400	2.930	x	1.070	4.100	6	65		1,69	1.640,00

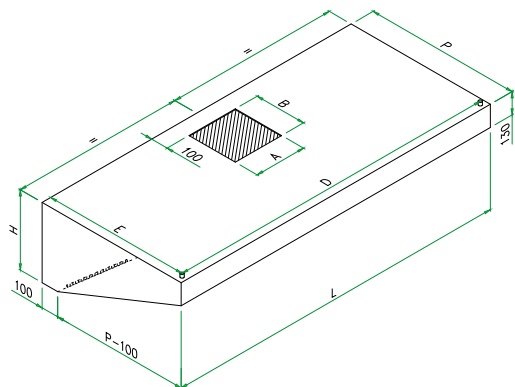
\* = Da prevedere in abbinamento unicamente con motoventilatori cassonati o torrini con relativi variatori di velocità.

### Cappe in AISI 304 più 15%

Modello	Descrizione	Dimensioni (cm)	Prezzo
			€
LEMPAL20	Plafoniera alta luminosità	20w L=60	159,00
LEMPAL40		40w L=120	188,00

## Cappe Snack complete di:

1. motoventilatore (incorporato)
2. filtri a labirinto in acciaio inox (incorporati)
3. regolatore di velocità digitale (remoto)



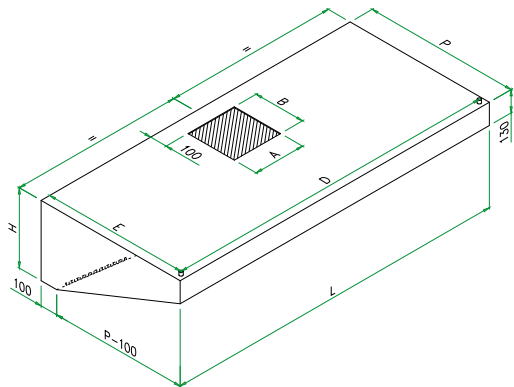
Modello	Dimensioni (mm)				Sezioni (mm)		Golfari (mm)		Portata		Filtri		Hst c.a.	Aspiratore		Volume imballo m <sup>3</sup>	Prezzo €		
	L	x	P	x	H	A	x	B	D	x	E	m <sup>3</sup> /h		n°	dim			Potenza W	Tipo
LEMCSM7-10	1.000	x	700	x	450	250	x	250	930	x	670	1.000	2	400x400	16	147	LEMVE7-7	0,38	1.468,00
LEMCSM7-12	1.200	x	700	x	450	250	x	250	1.130	x	670	1.000	2		18	147	LEMVE7-7	0,46	1.523,00
LEMCSM7-16	1.600	x	700	x	450	250	x	250	1.530	x	670	1.300	3		15	147	LEMVE7-7	0,61	1.665,00
LEMCSM7-18	1.800	x	700	x	450	300	x	300	1.730	x	670	1.500	3		14	147	LEMVE7-7	0,69	1.751,00
LEMCSM7-20	2.000	x	700	x	450	300	x	300	1.930	x	670	1.800	4		13	147	LEMVE7-7	0,77	1.806,00
LEMCSM7-24	2.400	x	700	x	450	300	x	300	2.330	x	670	1.800	4		12	147	LEMVE7-7	0,92	1.933,00
LEMCSM9-12	1.200	x	900	x	450	250	x	250	1.130	x	870	1.200	2	400x500	16	147	LEMVE7-7	0,57	1.572,00
LEMCSM9-16	1.600	x	900	x	450	300	x	300	1.530	x	870	1.600	3		13	147	LEMVE7-7	0,76	1.722,00
LEMCSM9-18	1.800	x	900	x	450	300	x	300	1.730	x	870	2.000	3		13	147	LEMVE7-7	0,85	1.781,00
LEMCSM9-20	2.000	x	900	x	450	300	x	300	1.930	x	870	2.100	4		18	530	LEMVE9-9T	0,95	1.890,00
LEMCSM9-24	2.400	x	900	x	450	300	x	300	2.330	x	870	2.400	4		18	530	LEMVE9-9T	1,13	1.947,00
LEMCSM11-12	1.200	x	1.100	x	450	300	x	300	1.130	x	1.070	1.500	2	400x500	13	147	LEMVE7-7	0,68	1.590,00
LEMCSM11-16	1.600	x	1.100	x	450	300	x	300	1.530	x	1.070	2.000	3		13	147	LEMVE7-7	0,90	1.748,00
LEMCSM11-18	1.800	x	1.100	x	450	300	x	300	1.730	x	1.070	2.200	3		16	530	LEMVE9-9T	1,01	1.883,00
LEMCSM11-20	2.000	x	1.100	x	450	300	x	300	1.930	x	1.070	2.400	4		14	530	LEMVE9-9T	1,13	1.981,00
LEMCSM11-24	2.400	x	1.100	x	450	350	x	350	2.330	x	1.070	3.000	4		14	530	LEMVE9-9T	1,35	2.106,00

### Cappe in AISI 304 più 15%

Modello	Descrizione	Dimensioni (cm)	Prezzo
			€
LEMPAL20	Plafoniera alta luminosità	20w L=60	159,00
LEMPAL40		40w L=120	188,00

## Cappe Snack complete di:

1. motoventilatore
2. regolatore di velocità digitale
3. filtri a labirinto in acciaio inox
4. plafoniera ad alta luminosità

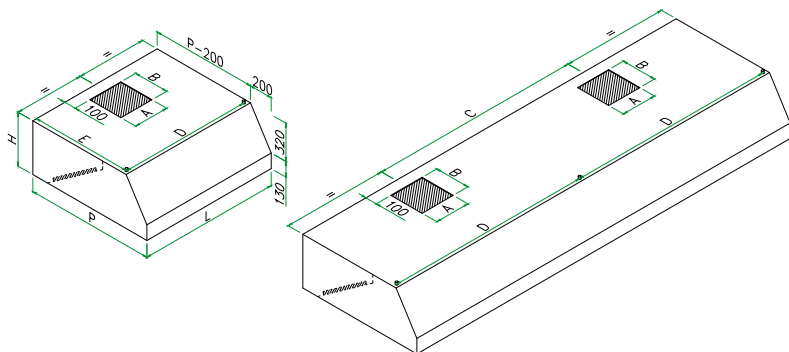


Modello	Dimensioni (mm)				Sezioni (mm)		Golfari (mm)		Portata m <sup>3</sup> /h	Filtri		Hst c.a.	Aspiratore		Volume imballo m <sup>3</sup>	Prezzo €			
	L	x	P	x	H	A	x	B		C	x		D	n°			dim	Potenza W	Tipo
LEMSJ7-10	1.000	x	700	x	450	250	x	250	670	x	930	1000	2	40x40	20	147	LEMVE7-7	0,38	1.704,00
LEMSJ7-12	1.200	x	700	x	450	250	x	250	670	x	1.130	1000	2		18	147	LEMVE7-7	0,46	1.780,00
LEMSJ7-16	1.600	x	700	x	450	250	x	250	670	x	1.530	1300	3		15	147	LEMVE7-7	0,61	1.768,00
LEMSJ7-20	2.000	x	700	x	450	300	x	300	670	x	1.930	1800	4		13	147	LEMVE7-7	0,77	2.064,00
LEMSJ7-24	2.400	x	700	x	450	300	x	300	670	x	2.330	1700	4		14	147	LEMVE7-7	0,92	2.189,00
LEMSJ9-12	1.200	x	900	x	450	250	x	250	870	x	1.130	1.200	2	40x50	16	147	LEMVE7-7	0,57	1.806,00
LEMSJ9-16	1.600	x	900	x	450	300	x	300	870	x	1.530	1.600	3		13	147	LEMVE7-7	0,76	1.957,00
LEMSJ9-20	2.000	x	900	x	450	300	x	300	870	x	1.930	2.100	4		18	530	LEMVE9-9T	0,95	2.148,00
LEMSJ9-24	2.400	x	900	x	450	300	x	300	870	x	2.330	2.400	4		18	530	LEMVE9-9T	1,13	2.264,00
LEMSJ11-12	1.200	x	1.100	x	450	300	x	300	1.070	x	1.130	1.500	2	40x50	13	147	LEMVE7-7	0,68	1.854,00
LEMSJ11-16	1.600	x	1.100	x	450	300	x	300	1.070	x	1.530	2.000	3		13	147	LEMVE7-7	0,90	2.013,00
LEMSJ11-20	2.000	x	1.100	x	450	300	x	300	1.070	x	1.930	2.400	4		14	530	LEMVE9-9T	1,13	2.213,00
LEMSJ11-24	2.400	x	1.100	x	450	350	x	350	1.070	x	2.330	3.000	4		14	530	LEMVE9-9T	1,35	2.339,00

Cappe in AISI 304 più 15%

**N.B.: Tutti i componenti sono incorporati nella cappa**

## Cappe a parete complete unicamente di filtri a labirinto

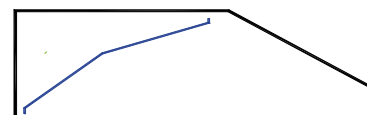


Modello	Dimensioni (mm)			Sezioni (mm)			Golfari (mm)		Portata		Filtri		Peso	Volume imballo	Prezzo			
	L	x	P	x	H	A	x	B	C	D	x	F	m³/h	n°	dim	kg	m³	€
LEMCP9-12	1.200	x	900	x	450	250	x	250		1.130	x	630	1.400	2	400x500	30	0,57	968,00
LEMCP9-16	1.600	x	900	x	450	250	x	250		1.530	x	630	1.800	3		38	0,76	1.133,00
LEMCP9-18	1.800	x	900	x	450	300	x	300		1.730	x	630	2.000	3		42	0,85	1.197,00
LEMCP9-20	2.000	x	900	x	450	300	x	300		1.930	x	630	2.300	4		46	0,95	1.298,00
LEMCP9-24	2.400	x	900	x	450	300	x	300		2.330	x	630	2.700	4		53	1,13	1.430,00
* LEMCP9-28	2.800	x	900	x	450	300	x	300		2.730	x	630	3.300	5		61	1,32	1.594,00
* LEMCP9-30	3.000	x	900	x	450	400	x	400		2.930	x	630	3.600	6		65	1,42	1.694,00
* LEMCP9-36	3.600	x	900	x	450	300	x	300	1.800	1.765	x	630	4.082	6		69	1,70	1.890,00
* LEMCP9-40	4.000	x	900	x	450	300	x	300	2.000	1.965	x	630	4.536	6		76	1,89	2.055,00
LEMCP11-12	1.200	x	1.100	x	450	300	x	300		1.130	x	830	1.700	2	400x500	33	0,68	1.017,00
LEMCP11-16	1.600	x	1.100	x	450	300	x	300		1.530	x	830	2.200	3		41	0,90	1.191,00
LEMCP11-18	1.800	x	1.100	x	450	300	x	300		1.730	x	830	2.500	3		45	1,01	1.261,00
LEMCP11-20	2.000	x	1.100	x	450	300	x	300		1.930	x	830	2.800	4		50	1,13	1.365,00
LEMCP11-24	2.400	x	1.100	x	450	300	x	300		2.330	x	830	3.300	4		58	1,35	1.507,00
* LEMCP11-28	2.800	x	1.100	x	450	400	x	400		2.730	x	830	3.900	5		66	1,58	1.681,00
* LEMCP11-30	3.000	x	1.100	x	450	400	x	400		2.930	x	830	4.100	6		70	1,69	1.785,00
* LEMCP11-36	3.600	x	1.100	x	450	300	x	300	1.800	1.765	x	830	5.000	6		79	2,03	1.995,00
* LEMCP11-40	4.000	x	1.100	x	450	300	x	300	2.000	1.965	x	830	5.500	6		87	2,25	2.169,00
LEMCP14-12	1.200	x	1.400	x	450	300	x	300		1.130	x	1.130	2.100	2	400x500	37	0,84	1.091,00
LEMCP14-16	1.600	x	1.400	x	450	300	x	300		1.530	x	1.130	2.800	3		46	1,12	1.320,00
LEMCP14-18	1.800	x	1.400	x	450	300	x	300		1.730	x	1.130	3.200	3		51	1,26	1.357,00
LEMCP14-20	2.000	x	1.400	x	450	400	x	400		1.930	x	1.130	3.500	4		55	1,40	1.467,00
LEMCP14-24	2.400	x	1.400	x	450	400	x	400		2.330	x	1.130	4.200	4		64	1,67	1.620,00
* LEMCP14-28	2.800	x	1.400	x	450	400	x	400		2.730	x	1.130	4.900	5		73	1,95	1.807,00
* LEMCP14-30	3.000	x	1.400	x	450	400	x	400		2.930	x	1.130	5.300	6		78	2,09	1.920,00
* LEMCP14-36	3.600	x	1.400	x	450	400	x	400	1.800	1.765	x	1.130	6.300	6		94	2,51	2.183,00
* LEMCP14-40	4.000	x	1.400	x	450	400	x	400	2.000	1.965	x	1.130	7.000	6		104	2,79	2.372,00

\* = Da prevedere in abbinamento unicamente motoventilatori cassonati o torrini con relativi variatori di velocità.

Cappe in AISI 304 più 15%

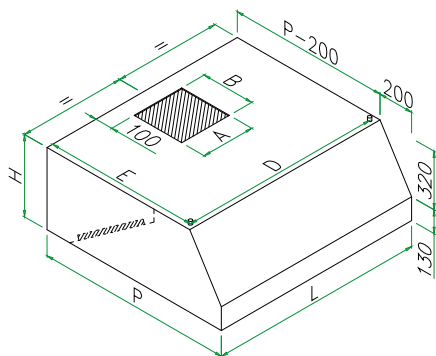
Modello	Descrizione	Dimensioni (cm)	Prezzo
			€
LEMPAL20	Plafoniera alta luminosità	20w L=60	159,00
LEMPAL40		40w L=120	188,00



Per versione a lama d'aria non considerare variazioni di prezzo ma indicare in fase d'ordine la specifica caratteristica. Es. LEMCP11-16-S - lama d'aria.

## Cappe a parete complete di:

1. **motoventilatore (incorporato)**
2. **filtri a labirinto in acciaio inox (incorporati)**
3. **regolatore di velocità digitale (remoto)**



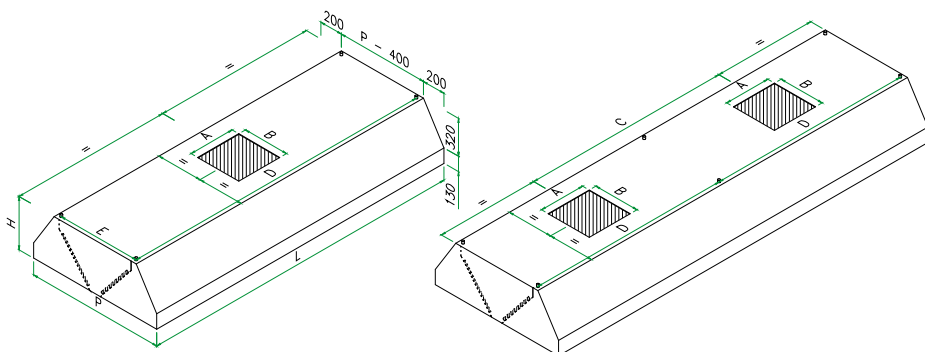
Modello	Dimensioni (mm)				Sezioni (mm)		Golfari (mm)		Portata		Filtri		Hst c.a.	Aspiratore		Volume imballo m <sup>3</sup>	Prezzo €		
	L	x	P	x	H	A	x	B	D	x	E	m <sup>3</sup> /h		n°	dim			Potenza W	Tipo
LEMCPM9-12	1.200	x	900	x	450	250	x	250	1.130	x	670	1.200	2	400x500	16	147	LEMVE7-7	0,57	1.635,00
LEMCPM9-16	1.600	x	900	x	450	300	x	300	1.530	x	670	1.600	3		13	147	LEMVE7-7	0,76	1.797,00
LEMCPM9-18	1.800	x	900	x	450	300	x	300	1.730	x	670	2.000	3		13	147	LEMVE7-7	0,85	1.862,00
LEMCPM9-20	2.000	x	900	x	450	300	x	300	1.930	x	670	2.100	4		18	530	LEMVE9-9T	0,95	1.978,00
LEMCPM9-24	2.400	x	900	x	450	300	x	300	2.530	x	670	2400	4		18	530	LEMVE9-9T	1,13	2.106,00
LEMCPM11-12	1.200	x	1.100	x	450	300	x	300	1.130	x	870	1.500	2	400x500	13	147	LEMVE7-7	0,68	1.684,00
LEMCPM11-16	1.600	x	1.100	x	450	300	x	300	1.530	x	870	2.000	3		13	147	LEMVE7-7	0,90	1.855,00
LEMCPM11-18	1.800	x	1.100	x	450	300	x	300	1.730	x	870	2.200	3		16	147	LEMVE7-7	1,01	1.941,00
LEMCPM11-20	2.000	x	1.100	x	450	300	x	300	1.930	x	870	2.400	4		14	530	LEMVE9-9T	1,13	2.043,00
LEMCPM11-24	2.400	x	1.100	x	450	350	x	350	2.530	x	870	3.000	4		14	530	LEMVE9-9T	1,35	2.181,00
LEMCPM14-12	1.200	x	1.400	x	450	300	x	300	1.130	x	1.070	2.000	2	400x500	13	147	LEMVE7-7	0,84	1.774,00
LEMCPM14-16	1.600	x	1.400	x	450	300	x	300	1.530	x	1.070	2.500	3		13	147	LEMVE7-7	1,12	1.873,00
LEMCPM14-18	1.800	x	1.400	x	450	350	x	350	1.730	x	1.070	2.800	3		16	147	LEMVE7-7	1,26	2.033,00
LEMCPM14-20	2.000	x	1.400	x	450	350	x	350	1.930	x	1.070	3.200	4		14	530	LEMVE9-9T	1,40	2.043,00
LEMCPM14-24	2.400	x	1.400	x	450	400	x	400	2.530	x	1.070	3.400	4		14	530	LEMVE9-9T	1,67	2.295,00

## Cappe in AISI 304 più 15%

Modello	Descrizione	Dimensioni (cm)	Prezzo
			€
LEMPAL20	Plafoniera alta luminosità	20w L=60	159,00
LEMPAL40		40w L=120	188,00



## Cappe centrali complete unicamente di filtri a labirinto

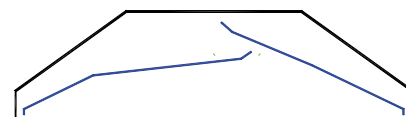


Modello	Dimensioni (mm)			Sezioni (mm)			Golfari (mm)		Portata		Filtri	Peso	Volume imballo	Prezzo				
	L	x	P	x	H	A	x	B	C	D	x	E	m <sup>3</sup> /h	n°	dim	kg	m <sup>3</sup>	€
LEMCC12-12	1.200	x	1.200	x	450	300	x	300		1.130	x	730	1.814	4	400x400	32	0,73	1.174,00
LEMCC12-16	1.600	x	1.200	x	450	300	x	300		1.530	x	730	2.419	6		42	0,97	1.395,00
LEMCC12-20	2.000	x	1.200	x	450	300	x	300		1.930	x	730	3.024	6		51	1,22	1.560,00
LEMCC12-24	2.400	x	1.200	x	450	400	x	400		2.330	x	730	3.629	8		61	1,46	1.782,00
* LEMCC12-28	2.800	x	1.200	x	450	400	x	400		2.730	x	730	4.234	10		70	1,70	2.003,00
* LEMCC12-30	3.000	x	1.200	x	450	400	x	400		2.930	x	730	4.536	10		75	1,82	2.086,00
LEMCC15-16	1.600	x	1.500	x	450	300	x	300		1.530	x	1.030	3.024	6	400x400	50	1,19	1.482,00
LEMCC15-20	2.000	x	1.500	x	450	300	x	300		1.930	x	1.030	3.780	6		61	1,49	1.660,00
LEMCC15-24	2.400	x	1.500	x	450	400	x	400		2.330	x	1.030	4.536	8		72	1,78	1.894,00
* LEMCC15-28	2.800	x	1.500	x	450	400	x	400		2.730	x	1.030	5.292	10		83	2,08	2.129,00
* LEMCC15-30	3.000	x	1.500	x	450	400	x	400		2.930	x	1.030	5.670	10		88	2,23	2.219,00
* LEMCC15-32	3.200	x	1.500	x	450	400	x	400		3.130	x	1.030	6.048	12		94	2,38	2.362,00
* LEMCC15-36	3.600	x	1.500	x	450	400	x	400	1.800	1.765	x	1.030	6.804	12		105	2,67	2.543,00
* LEMCC15-40	4.000	x	1.500	x	450	400	x	400	2.000	1.965	x	1.030	7.670	12		88	2,23	2.722,00
* LEMCC18-16	1.600	x	1.800	x	450	300	x	300		1.530	x	1.330	3.500	6	400x400	60	1,40	1.567,00
* LEMCC18-20	2.000	x	1.800	x	450	400	x	400		1.930	x	1.330	4.300	8		72	1,76	1.815,00
* LEMCC18-24	2.400	x	1.800	x	450	400	x	400		2.330	x	1.330	5.200	10		84	2,11	2.061,00
* LEMCC18-28	2.800	x	1.800	x	450	400	x	400		2.730	x	1.330	6.000	12		96	2,46	2.307,00
* LEMCC18-30	3.000	x	1.800	x	450	400	x	400		2.930	x	1.330	6.400	12		102	2,63	2.405,00
* LEMCC18-32	3.200	x	1.800	x	450	400	x	400		3.130	x	1.330	7.258	12		109	2,81	2.555,00
* LEMCC18-36	3.600	x	1.800	x	450	400	x	400	1.800	1.765	x	1.330	8.165	12		121	3,16	2.750,00
* LEMCC18-40	4.000	x	1.800	x	450	400	x	400	2.000	1.965	x	1.330	9.272	12		134	3,51	2.996,00
* LEMCC22-16	1.600	x	2.200	x	450	400	x	400		1.530	x	1.730	4.200	6	400x400	67	1,69	1.682,00
* LEMCC22-20	2.000	x	2.200	x	450	400	x	400		1.930	x	1.730	5.300	8		80	2,12	1.946,00
* LEMCC22-24	2.400	x	2.200	x	450	400	x	400		2.330	x	1.730	6.300	10		93	2,54	2.212,00
* LEMCC22-28	2.800	x	2.200	x	450	400	x	600		2.730	x	1.730	7.400	12		106	2,96	2.476,00
* LEMCC22-30	3.000	x	2.200	x	450	400	x	600		2.930	x	1.730	7.900	12		112	3,17	2.581,00
* LEMCC22-32	3.200	x	2.200	x	450	400	x	600		3.130	x	1.730	8.500	12		128	3,38	2.740,00
* LEMCC22-36	3.600	x	2.200	x	450	400	x	600	1.800	1.765	x	1.730	9.500	12		143	3,81	2.951,00
* LEMCC22-40	4.000	x	2.200	x	450	400	x	600	2.000	1.965	x	1.730	10.600	16		158	4,23	3.217,00

\* = Da prevedere in abbinamento unicamente motoventilatori cassonati o torrini con relativi variatori di velocità.

### Cappe in AISI 304 più 15%

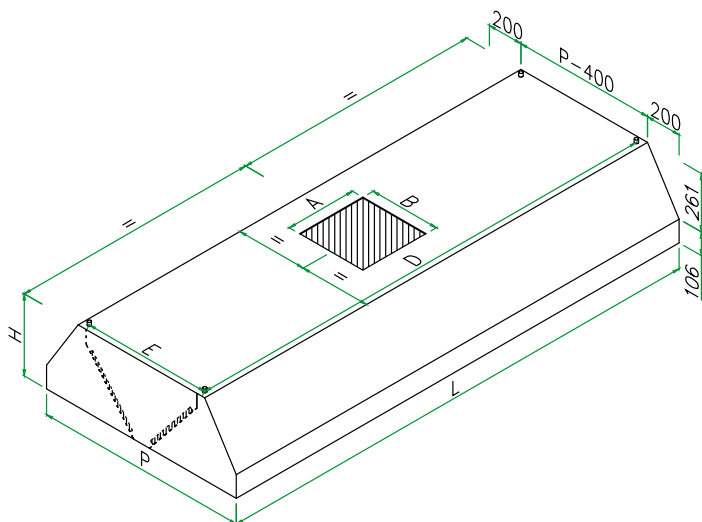
Modello	Descrizione	Dimensioni (cm)	Prezzo
			€
LEMPAL20	Plafoniera alta luminosità	20w L=60	159,00
LEMPAL40		40w L=120	188,00



Per versione a lama d'aria non considerare variazioni di prezzo ma indicare in fase d'ordine la specifica caratteristica. Es. LEMCC12-16-S a lama d'aria.

## Cappe centrali complete di:

1. motoventilatore (incorporato)
2. filtri a labirinto in acciaio inox (incorporati)
3. regolatore di velocità digitale (remoto)

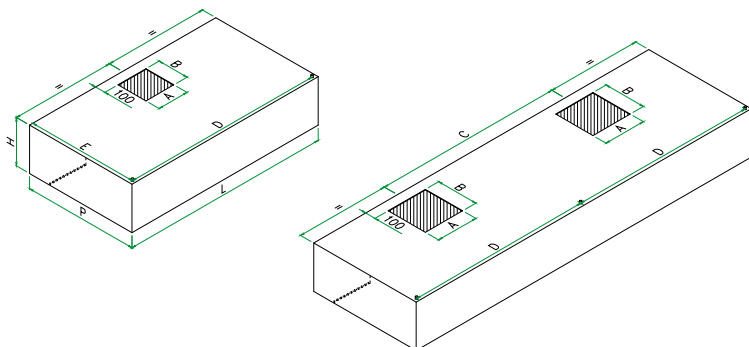


Modello	Dimensioni (mm) L x P x H	Sezioni (mm) A x B	Golfari (mm) D x E	Portata m³/h	Filtri n° dim	Hst c.a.	Aspiratore			Volume imballo m³	Prezzo €	
							Potenza W	Assorbimento A	Tipo			
LEMCCM12-12	1.200 x 1.200 x 450	300 x 300	1.130 x 730	1600	4	400x400	15	147	1,8	LEMVE7-7	0,73	1.853,00
LEMCCM12-16	1.600 x 1.200 x 450	300 x 300	1.530 x 730	1800	6		13	147	1,8	LEMVE7-7	0,97	2.074,00
LEMCCM12-20	2.000 x 1.200 x 450	300 x 300	1.930 x 730	2200	6		13	530	3,8	LEMVE9-9T	1,22	2.258,00
LEMCCM12-24	2.400 x 1.200 x 450	300 x 300	2.330 x 730	2400	8		15	530	3,8	LEMVE9-9T	1,46	2.479,00
LEMCCM15-16	1.600 x 1.500 x 450	300 x 300	1.530 x 1.030	1800	6	400x400	13	147	1,8	LEMVE7-7	1,19	2.160,00
LEMCCM15-20	2.000 x 1.500 x 450	300 x 300	1.930 x 1.030	2200	6		13	530	3,8	LEMVE9-9T	1,49	2.356,00
LEMCCM15-24	2.400 x 1.500 x 450	400 x 400	2.330 x 1.030	2400	8		15	530	3,8	LEMVE9-9T	1,78	2.592,00

### Cappe in AISI 304 più 15%

Modello	Descrizione	Dimensioni (cm)	Prezzo
			€
LEMPAL20	Plafoniera alta luminosità	20w L=60	159,00
LEMPAL40		40w L=120	188,00

## Cappe parete complete unicamente di filtri a labirinto

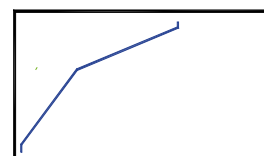


Modello	Dimensioni (mm)			Sezioni (mm)			Golfari (mm)		Portata		Filtri	Peso kg	Volume imballo m³	Prezzo €				
	L	x	P	x	H	A	x	B	C	D	x				E	m³/h	n°	dim
LEMKP9-12	1.200	x	900	x	450	250	x	250		1.130	x	870	1.400	2	400x500	33	0,57	1.011,00
LEMKP9-16	1.600	x	900	x	450	250	x	250		1.530	x	870	1.800	3		41	0,76	1.110,00
LEMKP9-18	1.800	x	900	x	450	300	x	300		1.730	x	870	2.000	3		45	0,85	1.176,00
LEMKP9-20	2.000	x	900	x	450	300	x	300		1.930	x	870	2.300	4		49	0,95	1.241,00
LEMKP9-24	2.400	x	900	x	450	300	x	300		2.330	x	870	2.700	4		57	1,13	1.472,00
* LEMKP9-28	2.800	x	900	x	450	300	x	300		2.730	x	870	3.300	5		65	1,32	1.638,00
* LEMKP9-30	3.000	x	900	x	450	400	x	400		2.930	x	870	3.600	6		69	1,42	1.738,00
* LEMKP9-36	3.600	x	900	x	450	400	x	400	1.800	1.765	x	870	4.082	6		72	1,70	1.753,00
* LEMKP9-40	4.000	x	900	x	450	400	x	400	2.000	1.965	x	870	4.536	6		79	1,89	1.826,00
LEMKP11-12	1.200	x	1.100	x	450	300	x	300		1.130	x	1.070	1.700	2		400x500	36	0,68
LEMKP11-16	1.600	x	1.100	x	450	300	x	300		1.530	x	1.070	2.200	3	45		0,90	1.647,00
LEMKP11-18	1.800	x	1.100	x	450	300	x	300		1.730	x	1.070	2.500	3	49		1,01	1.663,00
LEMKP11-20	2.000	x	1.100	x	450	300	x	300		1.930	x	1.070	2.800	4	54		1,13	1.735,00
LEMKP11-24	2.400	x	1.100	x	450	300	x	300		2.330	x	1.070	3.300	4	62		1,35	1.767,00
* LEMKP11-28	2.800	x	1.100	x	450	400	x	400		2.730	x	1.070	3.900	5	70		1,58	1.856,00
* LEMKP11-30	3.000	x	1.100	x	450	400	x	400		2.930	x	1.070	4.100	6	75		1,69	1.930,00
* LEMKP11-36	3.600	x	1.100	x	450	300	x	300	1.800	1.765	x	1.070	4.990	6	83		2,03	1.945,00
* LEMKP11-40	4.000	x	1.100	x	450	300	x	300	2.000	1.965	x	1.070	5.544	7	91		2,25	2.018,00
LEMKP14-12	1.200	x	1.400	x	450	300	x	300		1.130	x	1.170	2.100	2	400x500		41	0,84
LEMKP14-16	1.600	x	1.400	x	450	300	x	300		1.530	x	1.170	2.800	3		51	1,12	1.838,00
LEMKP14-18	1.800	x	1.400	x	450	300	x	300		1.730	x	1.170	3.200	3		55	1,26	1.854,00
LEMKP14-20	2.000	x	1.400	x	450	400	x	400		1.930	x	1.170	3.500	4		60	1,40	1.928,00
LEMKP14-24	2.400	x	1.400	x	450	400	x	400		2.330	x	1.170	4.200	4		69	1,67	1.958,00
* LEMKP14-28	2.800	x	1.400	x	450	400	x	400		2.730	x	1.170	4.900	5		79	1,95	2.048,00
* LEMKP14-30	3.000	x	1.400	x	450	400	x	400		2.930	x	1.170	5.300	6		84	2,09	2.121,00
* LEMKP14-36	3.600	x	1.400	x	450	400	x	400	1.800	1.765	x	1.170	6.300	7		99	2,51	2.137,00
* LEMKP14-40	4.000	x	1.400	x	450	400	x	400	2.000	1.965	x	1.170	7.000	8		109	2,79	2.209,00

\* = Da prevedere in abbinamento unicamente motoventilatori cassonati o torrini con relativi variatori di velocità.

Cappe in AISI 304 più 15%

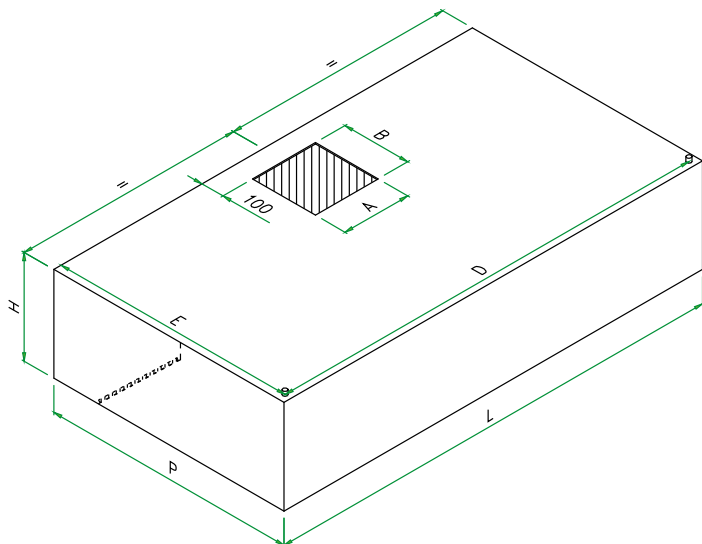
Modello	Descrizione	Dimensioni (cm)	Prezzo
			€
LEMPAL20	Plafoniera alta luminosità	20w L=60	159,00
LEMPAL40		40w L=120	188,00



Per versione a lama d'aria non considerare variazioni di prezzo ma indicare in fase d'ordine la specifica caratteristica. Es. LEMKP9-12-S a lama d'aria.

## Cappe parete complete di:

1. motoventilatore (incorporato)
2. filtri a labirinto in acciaio inox (incorporati)
3. regolatore di velocità digitale (remoto)

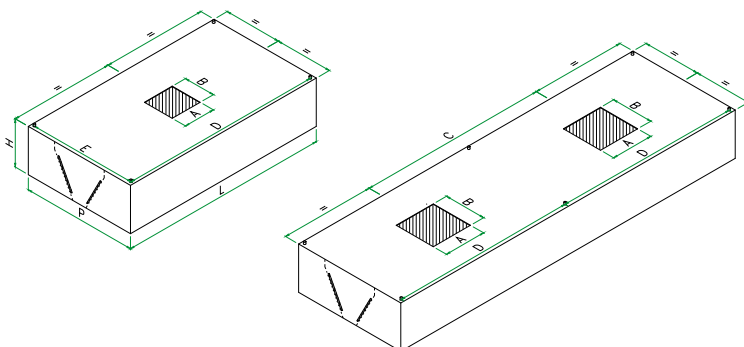


Modello	Dimensioni (mm) L x P x H	Sezioni (mm) A x B	Golfari (mm) D x E	Portata m³/h	Filtri n° dim	Hst c.a.	Aspiratore		Volume imballo m³	Prezzo €	
							Potenza W	Tipo			
LEMKPM9-12	1.200 x 900 x 450	250 x 250	1.130 x 870	1.200	2	400x500	16	147	LEMVE7-7	0,57	1.678,00
LEMKPM9-16	1.600 x 900 x 450	300 x 300	1.530 x 870	1.600	3		13	147	LEMVE7-7	0,76	1.840,00
LEMKPM9-18	1.800 x 900 x 450	300 x 300	1.730 x 870	2.000	3		13	147	LEMVE7-7	0,85	1.904,00
LEMKPM9-20	2.000 x 900 x 450	300 x 300	1.930 x 870	2.100	4		18	530	LEMVE9-9T	0,95	2.002,00
LEMKPM9-24	2.400 x 900 x 450	300 x 300	2.330 x 870	2.400	4		18	530	LEMVE9-9T	1,13	2.131,00
LEMKPM11-12	1.200 x 1.100 x 450	300 x 300	1.130 x 1.070	1.500	2	400x500	13	147	LEMVE7-7	0,68	1.735,00
LEMKPM11-16	1.600 x 1.100 x 450	300 x 300	1.530 x 1.070	2.000	3		13	147	LEMVE7-7	0,90	1.906,00
LEMKPM11-18	1.800 x 1.100 x 450	300 x 300	1.730 x 1.070	2.200	3		16	147	LEMVE7-7	1,01	1.975,00
LEMKPM11-20	2.000 x 1.100 x 450	300 x 300	1.930 x 1.070	2.400	4		14	530	LEMVE9-9T	1,13	2.095,00
LEMKPM11-24	2.400 x 1.100 x 450	350 x 350	2.330 x 1.070	3.000	4		14	530	LEMVE9-9T	1,35	2.233,00
LEMKPM14-12	1.200 x 1.400 x 450	300 x 300	1.130 x 1.370	1.400	2	400x500	13	147	LEMVE7-7	0,84	2.298,00
LEMKPM14-16	1.600 x 1.400 x 450	300 x 300	1.530 x 1.370	1.600	3		13	147	LEMVE7-7	1,12	2.370,00
LEMKPM14-18	1.800 x 1.400 x 450	300 x 300	1.730 x 1.370	1.800	3		16	147	LEMVE7-7	1,26	2.386,00
LEMKPM14-20	2.000 x 1.400 x 450	300 x 300	1.930 x 1.370	2.200	4		14	530	LEMVE9-9T	1,40	2.457,00
LEMKPM14-24	2.400 x 1.400 x 450	350 x 350	2.330 x 1.370	2.400	4		14	530	LEMVE9-9T	1,67	2.472,00

### Cappe in AISI 304 più 15%

Modello	Descrizione	Dimensioni (cm)	Prezzo
			€
LEMPAL20	Plafoniera alta luminosità	20w L=60	159,00
LEMPAL40		40w L=120	188,00

## Cappe centrali complete unicamente di filtri a labirinto

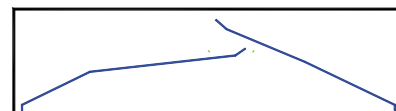


Modello	Dimensioni (mm)			Sezioni (mm)			Golfari (mm)		Portata	Filtri	Peso	Volume imballo	Prezzo					
	L	x	P	x	H	A	x	B	C					D	x	E	m³/h	n°
LEMKC12-12	1.200	x	1.200	x	450	300	x	300		1.130	x	1.140	1.814	4	400x400	34	0,73	1.252,00
LEMKC12-16	1.600	x	1.200	x	450	300	x	300		1.530	x	1.140	2.419	6		43	0,97	1.469,00
LEMKC12-20	2.000	x	1.200	x	450	300	x	300		1.930	x	1.140	3.024	6		53	1,22	1.632,00
LEMKC12-24	2.400	x	1.200	x	450	300	x	300		2.330	x	1.140	3.629	8		63	1,46	1.848,00
* LEMKC12-28	2.800	x	1.200	x	450	400	x	400		2.730	x	1.140	4.234	10		72	1,70	2.064,00
* LEMKC12-30	3.000	x	1.200	x	450	400	x	400		2.930	x	1.140	4.536	10		77	1,82	2.145,00
LEMKC15-16	1.600	x	1.500	x	450	300	x	300		1.530	x	1.440	3.024	6	400x400	51	1,19	1.545,00
LEMKC15-20	2.000	x	1.500	x	450	300	x	300		1.930	x	1.440	3.780	6		63	1,49	1.717,00
LEMKC15-24	2.400	x	1.500	x	450	400	x	400		2.330	x	1.440	4.536	8		74	1,78	1.941,00
* LEMKC15-28	2.800	x	1.500	x	450	400	x	400		2.730	x	1.440	5.292	10		86	2,08	2.166,00
* LEMKC15-30	3.000	x	1.500	x	450	400	x	400		2.930	x	1.440	5.670	10		92	2,23	2.252,00
* LEMKC15-32	3.200	x	1.500	x	450	400	x	400		3.130	x	1.440	6.048	12		97	2,38	2.365,00
* LEMKC15-36	3.600	x	1.500	x	450	400	x	400	1.800	1.765	x	1.440	6.804	12		109	2,67	2.382,00
* LEMKC15-40	4.000	x	1.500	x	450	400	x	400	2.000	1.965	x	1.440	7.560	12		120	2,97	2.397,00
* LEMKC18-16	1.600	x	1.800	x	450	300	x	300		1.530	x	1.740	3.500	6	400x400	70	1,40	2.120,00
* LEMKC18-20	2.000	x	1.800	x	450	400	x	400		1.930	x	1.740	4.300	8		82	1,76	2.233,00
* LEMKC18-24	2.400	x	1.800	x	450	400	x	400		2.330	x	1.740	5.200	10		94	2,11	2.362,00
* LEMKC18-28	2.800	x	1.800	x	450	400	x	400		2.730	x	1.740	6.000	12		106	2,46	2.491,00
* LEMKC18-30	3.000	x	1.800	x	450	400	x	400		2.930	x	1.740	6.400	12		112	2,63	2.506,00
* LEMKC18-32	3.200	x	1.800	x	450	400	x	400		3.130	x	1.740	7.258	12		112	2,81	2.621,00
* LEMKC18-36	3.600	x	1.800	x	450	400	x	400	1.800	1.765	x	1.740	8.165	12		126	3,16	2.637,00
* LEMKC18-40	4.000	x	1.800	x	450	400	x	400	2.000	1.965	x	1.740	9.072	12		139	3,51	2.751,00
* LEMKC22-16	1.600	x	2.200	x	450	400	x	400		1.530	x	2.140	4.200	6	400x400	79	1,69	2.275,00
* LEMKC22-20	2.000	x	2.200	x	450	400	x	400		1.930	x	2.140	5.300	8		92	2,12	2.389,00
* LEMKC22-24	2.400	x	2.200	x	450	400	x	400		2.330	x	2.140	6.300	10		105	2,54	2.519,00
* LEMKC22-28	2.800	x	2.200	x	450	400	x	600		2.730	x	2.140	7.400	12		118	2,96	2.648,00
* LEMKC22-30	3.000	x	2.200	x	450	400	x	600		2.930	x	2.140	7.900	12		124	3,17	2.663,00
* LEMKC22-32	3.200	x	2.200	x	450	400	x	600		3.130	x	2.140	8.870	12		133	3,38	2.777,00
* LEMKC22-36	3.600	x	2.200	x	450	400	x	600	1.800	1.765	x	2.140	9.979	12		148	3,81	2.794,00
* LEMKC22-40	4.000	x	2.200	x	450	400	x	600	2.000	1.965	x	2.140	11.088	12		164	4,23	2.908,00

\* = Da prevedere in abbinamento unicamente motoventilatori cassonati o torrini con relativi variatori di velocità.

### Cappe in AISI 304 più 15%

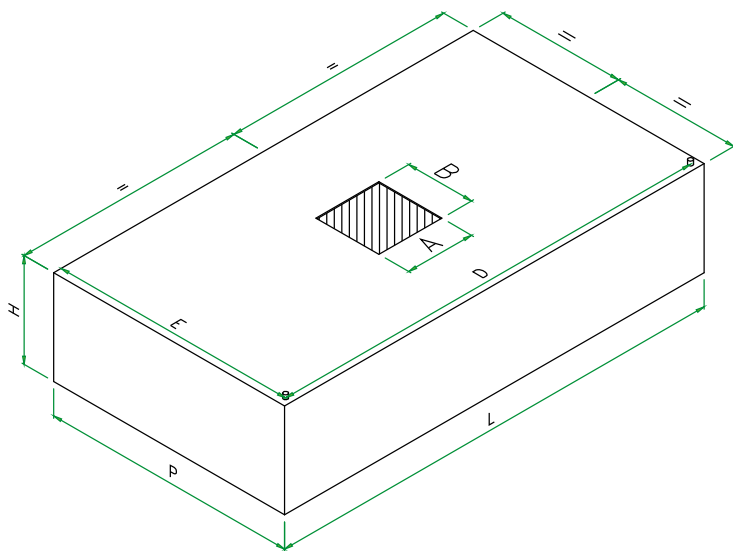
Modello	Descrizione	Dimensioni (cm)	Prezzo
			€
LEMPAL20	Plafoniera alta luminosità	20w L=60	159,00
LEMPAL40		40w L=120	188,00



Per versione a lama d'aria non considerare variazioni di prezzo ma indicare in fase d'ordine la specifica caratteristica. Es. LEMCK12-12-S a lama d'aria.

## Cappe centrali complete di:

1. motoventilatore (incorporato)
2. filtri a labirinto in acciaio inox (incorporati)
3. regolatore di velocità digitale (remoto)



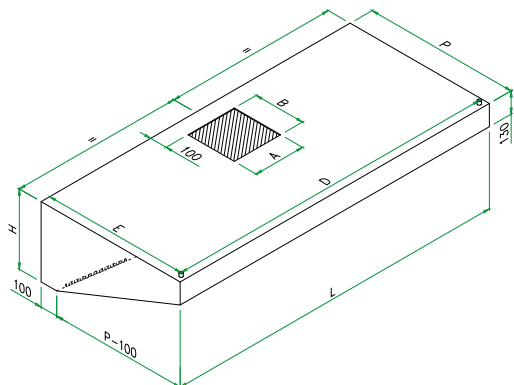
Modello	Dimensioni (mm) L x P x H	Sezioni (mm) A x B	Golfari (mm) D x E	Portata m³/h	Filtri n° dim	Hst c.a.	Aspiratore			Volume imballo m³	Prezzo €	
							Potenza W	Assorbimento A	Tipo			
LEMKCM12-12	1.200 x 1.200 x 450	300 X 300	1.130 X 1.140	1.600	4	400x400	15	147	1,8	LEMVE7-7	0,73	1.933,00
LEMKCM12-16	1.200 x 1.600 x 450	300 X 300	1.530 X 1.140	1.800	6		13	147	1,8	LEMVE7-7	0,97	2.149,00
LEMKCM12-20	1.200 x 2.000 x 450	300 X 300	1.930 X 1.140	2.200	6		13	530	3,8	LEMVE9-9T	1,22	2.329,00
LEMKCM12-24	1.200 x 2.400 x 450	300 X 300	2.330 X 1.140	2.400	8		15	530	3,8	LEMVE9-9T	1,46	2.545,00
LEMKCM15-16	1.500 x 1.600 x 450	300 X 300	1.530 X 1.440	1.800	6	400x400	13	147	1,8	LEMVE7-7	1,19	2.224,00
LEMKCM15-20	1.500 x 2.000 x 450	300 X 300	1.930 X 1.440	2.200	6		13	530	3,8	LEMVE9-9T	1,49	2.413,00
LEMKCM15-24	1.500 x 2.400 x 450	400 X 400	2.330 X 1.440	2.400	8		15	530	3,8	LEMVE9-9T	1,78	2.639,00

### Cappe in AISI 304 più 15%

Modello	Descrizione	Dimensioni (cm)	Prezzo
			€
LEMPAL20	Plafoniera alta luminosità	20w L=60	159,00
LEMPAL40		40w L=120	188,00

## Cappe Snack complete di:

1. filtri a labirinto in acciaio inox (incorporati)
2. illuminazione ad incasso



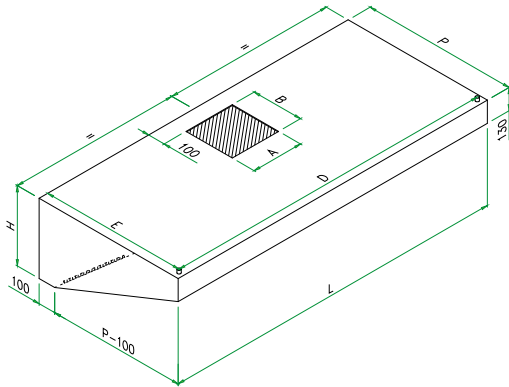
Modello	Dimensioni (mm)			Sezioni (mm)		Golfari (mm)		Portata		Filtri		Peso kg	Volume imballo m <sup>3</sup>	Prezzo €			
	L	x	P	x	H	A	x	B	D	x	E				m <sup>3</sup> /h	n°	dim
LEMSS7-10	1.000	x	700	x	450	250	x	250	920	x	670	900	2	400x400	22	0,38	1.061,00
LEMSS7-12	1.200	x	700	x	450	250	x	250	1.120	x	670	1.000	2		25	0,46	1.146,00
LEMSS7-16	1.600	x	700	x	450	250	x	250	1.520	x	670	1.400	3		32	0,61	1.348,00
LEMSS7-18	1.800	x	700	x	450	300	x	300	1.720	x	670	1.588	3		45	0,69	1.434,00
LEMSS7-20	2.000	x	700	x	450	300	x	300	1.920	x	670	1.800	4		38	0,77	1.553,00
LEMSS7-24	2.400	x	700	x	450	300	x	300	2.320	x	670	2.117	4		52	0,92	1.724,00
* LEMSS7-28	2.800	x	700	x	450	300	x	300	2.720	x	670	2.470	5		57	1,07	1.927,00
* LEMSS7-30	3.000	x	700	x	450	400	x	400	2.920	x	670	2.646	6		65	1,15	2.012,00
LEMSS9-12	1.200	x	900	x	450	250	x	250	1.120	x	870	1.400	2	400x500	28	0,57	1.195,00
LEMSS9-16	1.600	x	900	x	450	250	x	250	1.520	x	870	1.800	3		35	0,76	1.409,00
LEMSS9-18	1.800	x	900	x	450	300	x	300	1.720	x	870	2.000	3		38	0,85	1.498,00
LEMSS9-20	2.000	x	900	x	450	300	x	300	1.920	x	870	2.300	4		42	0,95	1.622,00
LEMSS9-24	2.400	x	900	x	450	300	x	300	2.320	x	870	2.700	4		49	1,13	1.802,00
* LEMSS9-28	2.800	x	900	x	450	300	x	300	2.720	x	870	3.300	5		56	1,32	2.013,00
* LEMSS9-30	3.000	x	900	x	450	400	x	400	2.920	x	870	3.600	6		60	1,42	2.136,00
LEMSS11-12	1.200	x	1.100	x	450	300	x	300	1.120	x	1.070	1.700	2	400x500	31	0,68	1.247,00
LEMSS11-16	1.600	x	1.100	x	450	300	x	300	1.520	x	1.070	2.200	3		38	0,90	1.468,00
LEMSS11-18	1.800	x	1.100	x	450	300	x	300	1.720	x	1.070	2.500	3		42	1,01	1.563,00
LEMSS11-20	2.000	x	1.100	x	450	300	x	300	1.920	x	1.070	2.800	4		46	1,13	1.689,00
LEMSS11-24	2.400	x	1.100	x	450	300	x	300	2.320	x	1.070	3.300	4		53	1,35	1.879,00
* LEMSS11-28	2.800	x	1.100	x	450	400	x	400	2.720	x	1.070	3.900	5		61	1,58	2.101,00
* LEMSS11-30	3.000	x	1.100	x	450	400	x	400	2.920	x	1.070	4.100	6		65	1,69	2.227,00

\* = Da prevedere in abbinamento unicamente motoventilatori cassonati o torrini con relativi variatori di velocità

Cappe in AISI 304 più 15%

## Cappe Snack complete di:

1. **motoventilatore (incorporato)**
2. **filtri a labirinto in acciaio inox (incorporati)**
3. **illuminazione ad incasso**
4. **regolatore di velocità digitale (remoto)**



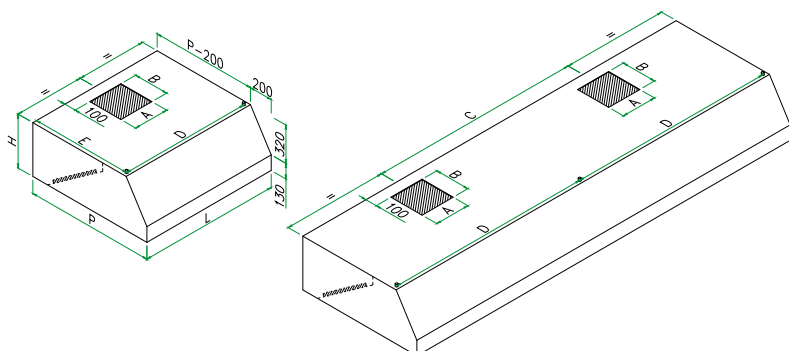
Modello	Dimensioni (mm)			Sezioni (mm)		Golfari (mm)		Portata		Filtri		Hst c.a.	Aspiratore		Volume imballo m <sup>3</sup>	Prezzo €			
	L	x	P	x	H	A	x	B	D	x	E		m <sup>3</sup> /h	n°			dim	Potenza W	Tipo
LEMSSM7-10	1.000	x	700	x	450	250	x	250	920	x	670	1000	2	400x400	16	147	LEMVE7-7	0,38	1.686,00
LEMSSM7-12	1.200	x	700	x	450	250	x	250	1.120	x	670	1000	2		18	147	LEMVE7-7	0,46	1.803,00
LEMSSM7-16	1.600	x	700	x	450	250	x	250	1.520	x	670	1.300	3		15	147	LEMVE7-7	0,61	2.006,00
LEMSSM7-18	1.800	x	700	x	450	300	x	300	1.720	x	670	1500	3		14	147	LEMVE7-7	0,69	2.126,00
LEMSSM7-20	2.000	x	700	x	450	300	x	300	1.920	x	670	1.800	4		13	147	LEMVE7-7	0,77	2.210,00
LEMSSM7-24	2.400	x	700	x	450	300	x	300	2.320	x	670	1800	4		12	147	LEMVE7-7	0,92	2.398,00
LEMSSM9-12	1.200	x	900	x	450	250	x	250	1.120	x	870	1.200	2	400x500	16	147	LEMVE7-7	0,57	1.854,00
LEMSSM9-16	1.600	x	900	x	450	300	x	300	1.520	x	870	1.600	3		13	147	LEMVE7-7	0,76	2.066,00
LEMSSM9-18	1.800	x	900	x	450	300	x	300	1.720	x	870	2.000	3		13	147	LEMVE7-7	0,85	2.156,00
LEMSSM9-20	2.000	x	900	x	450	300	x	300	1.920	x	870	2.100	4		18	530	LEMVE9-9T	0,95	2.296,00
LEMSSM9-24	2.400	x	900	x	450	300	x	300	2.320	x	870	2400	4		18	530	LEMVE9-9T	1,13	2.475,00
LEMSSM11-12	1.200	x	1.100	x	450	300	x	300	1.120	x	1.070	1.500	2	400x500	13	147	LEMVE7-7	0,68	1.903,00
LEMSSM11-16	1.600	x	1.100	x	450	300	x	300	1.520	x	1.070	2.000	3		13	147	LEMVE7-7	0,90	2.126,00
LEMSSM11-18	1.800	x	1.100	x	450	300	x	300	1.720	x	1.070	2.200	3		16	530	LEMVE9-9T	1,01	2.237,00
LEMSSM11-20	2.000	x	1.100	x	450	300	x	300	1.920	x	1.070	2.400	4		14	530	LEMVE9-9T	1,13	2.364,00
LEMSSM11-24	2.400	x	1.100	x	450	300	x	300	2.320	x	1.070	2400	4		14	530	LEMVE9-9T	1,35	2.553,00

Cappe in AISI 304 più 15%



## Cappe Parete complete di:

1. filtri a labirinto in acciaio inox (incorporati)
2. illuminazione ad incasso



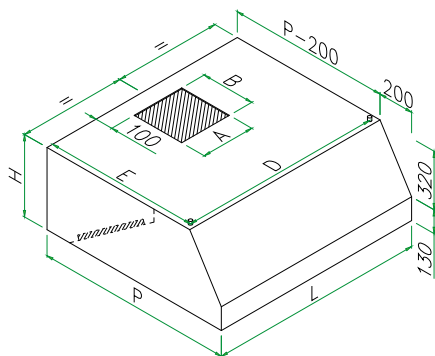
Modello	Dimensioni (mm)			Sezioni (mm)			Golfari (mm)		Portata	Filtri		Peso	Volume imballo	Prezzo				
	L	x	P	x	H	A	x	B	C	D	x	E	m³/h	n°	dim	kg	m³	€
LEMSP9-12	1.200	x	900	x	450	250	x	250		1.170	x	670	1.400	2	400x500	30	0,57	1.263,00
LEMSP9-16	1.600	x	900	x	450	250	x	250		1.570	x	670	1.800	3		38	0,76	1.488,00
LEMSP9-18	1.800	x	900	x	450	300	x	300		1.770	x	670	2.000	3		42	0,85	1.583,00
LEMSP9-20	2.000	x	900	x	450	300	x	300		1.970	x	670	2.300	4		46	0,95	1.712,00
LEMSP9-24	2.400	x	900	x	450	300	x	300		2.370	x	670	2.700	4		53	1,13	1.903,00
* LEMSP9-28	2.800	x	900	x	450	300	x	300		2.770	x	670	3.300	5		61	1,32	2.129,00
* LEMSP9-30	3.000	x	900	x	450	400	x	400		2.970	x	670	3.600	6		65	1,42	2.256,00
* LEMSP9-36	3.600	x	900	x	450	300	x	300	1.800	1.785	x	670	4.082	6		86	1,72	2.544,00
* LEMSP9-40	4.000	x	900	x	450	300	x	300	2.000	1.985	x	670	4.536	6		96	1,93	2.769,00
LEMSP11-12	1.200	x	1.100	x	450	300	x	300		1.170	x	870	1.700	2		400x500	33	0,68
LEMSP11-16	1.600	x	1.100	x	450	300	x	300		1.570	x	870	2.200	3	41		0,90	1.547,00
LEMSP11-18	1.800	x	1.100	x	450	300	x	300		1.770	x	870	2.500	3	45		1,01	1.647,00
LEMSP11-20	2.000	x	1.100	x	450	300	x	300		1.970	x	870	2.800	4	50		1,13	1.780,00
LEMSP11-24	2.400	x	1.100	x	450	300	x	300		2.370	x	870	3.300	4	58		1,35	1.982,00
* LEMSP11-28	2.800	x	1.100	x	450	400	x	400		2.770	x	870	3.900	5	66		1,58	2.215,00
* LEMSP11-30	3.000	x	1.100	x	450	400	x	400		2.970	x	870	4.100	6	70		1,69	2.348,00
* LEMSP11-36	3.600	x	1.100	x	450	300	x	300	1.800	1.785	x	870	5.000	6	82		2,03	2.862,00
* LEMSP11-40	4.000	x	1.100	x	450	300	x	300	2.000	1.985	x	870	5.500	7	91		2,25	3.096,00
LEMSP14-12	1.200	x	1.400	x	450	300	x	300		1.170	x	1.170	2.100	2	400x500		37	0,84
LEMSP14-16	1.600	x	1.400	x	450	300	x	300		1.570	x	1.170	2.800	3		46	1,12	1.635,00
LEMSP14-18	1.800	x	1.400	x	450	300	x	300		1.770	x	1.170	3.200	3		51	1,26	1.743,00
LEMSP14-20	2.000	x	1.400	x	450	400	x	400		1.970	x	1.170	3.500	4		55	1,40	1.882,00
LEMSP14-24	2.400	x	1.400	x	450	400	x	400		2.370	x	1.170	4.200	4		64	1,67	2.097,00
* LEMSP14-28	2.800	x	1.400	x	450	400	x	400		2.770	x	1.170	4.900	5		73	1,95	2.345,00
* LEMSP14-30	3.000	x	1.400	x	450	400	x	400		2.970	x	1.170	5.300	6		78	2,09	2.485,00
* LEMSP14-36	3.600	x	1.400	x	450	300	x	300	1.800	1.785	x	1.170	6.300	7		92	2,51	3.052,00
* LEMSP14-40	4.000	x	1.400	x	450	300	x	300	2.000	1.985	x	1.170	7.056	8		101	2,79	3.299,00

\* = Da prevedere in abbinamento unicamente motoventilatori cassonati o torrini con relativi variatori di velocità.

Cappe in AISI 304 più 15%

## Cappe Parete complete di:

1. **motoventilatore (incorporato)**
2. **filtri a labirinto in acciaio inox (incorporati)**
3. **illuminazione ad incasso**
4. **regolatore di velocità digitale (remoto)**

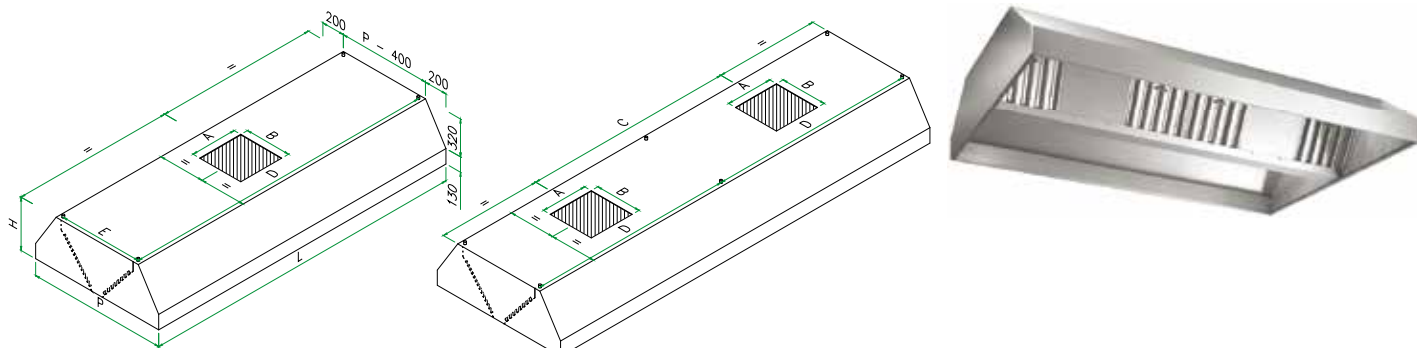


Modello	Dimensioni (mm)				Sezioni (mm)		Golfari (mm)		Portata	Filtri		Hst c.a.	Aspiratore		Volume imballo m <sup>3</sup>	Prezzo €			
	L	x	P	x	H	A	x	B	D	x	E		m <sup>3</sup> /h	n°			dim	Potenza W	Tipo
LEMSPM9-12	1.200	x	900	x	450	250	x	250	1.170	x	670	1.200	2	400x500	16	147	LEMVE7-7	0,57	1.921,00
LEMSPM9-16	1.600	x	900	x	450	300	x	300	1.570	x	670	1.600	3		13	147	LEMVE7-7	0,76	2.145,00
LEMSPM9-18	1.800	x	900	x	450	300	x	300	1.770	x	670	2.000	3		13	147	LEMVE7-7	0,85	2.241,00
LEMSPM9-20	2.000	x	900	x	450	300	x	300	1.970	x	670	2.100	4		18	530	LEMVE9-9T	0,95	2.386,00
LEMSPM9-24	2.400	x	900	x	450	300	x	300	2.370	x	670	2.400	4		18	530	LEMVE9-9T	1,13	2.578,00
LEMSPM11-12	1.200	x	1.100	x	450	300	x	300	1.170	x	870	1.500	2	400x500	13	147	LEMVE7-7	0,68	1.970,00
LEMSPM11-16	1.600	x	1.100	x	450	300	x	300	1.570	x	870	2.000	3		13	530	LEMVE9-9T	0,90	2.204,00
LEMSPM11-18	1.800	x	1.100	x	450	300	x	300	1.770	x	870	2.200	3		16	530	LEMVE9-9T	1,01	2.322,00
LEMSPM11-20	2.000	x	1.100	x	450	300	x	300	1.970	x	870	2.400	4		14	530	LEMVE9-9T	1,13	2.454,00
LEMSPM11-24	2.400	x	1.100	x	450	350	x	350	2.370	x	870	3.000	4		14	530	LEMVE9-9T	1,35	2.655,00
LEMSPM14-12	1.200	x	1.200	x	450	300	x	300	1.170	x	1.170	2.000	2	400x500	14	530	LEMVE9-9T	0,84	2.063,00
LEMSPM14-16	1.600	x	1.200	x	450	300	x	300	1.570	x	1.170	2.500	3		14	530	LEMVE9-9T	1,12	2.309,00
LEMSPM14-18	1.800	x	1.200	x	450	350	x	350	1.770	x	1.170	2.800	3		13	530	LEMVE9-9T	1,26	2.416,00
LEMSPM14-20	2.000	x	1.200	x	450	350	x	350	1.970	x	1.170	3.200	4		14	530	LEMVE9-9T	1,40	2.557,00
LEMSPM14-24	2.400	x	1.200	x	450	400	x	400	2.370	x	1.170	3.400	4		13	530	LEMVE9-9T	1,67	2.772,00

Cappe in AISI 304 più 15%

## Cappe Centrali complete di:

1. filtri a labirinto in acciaio inox (incorporati)
2. illuminazione ad incasso



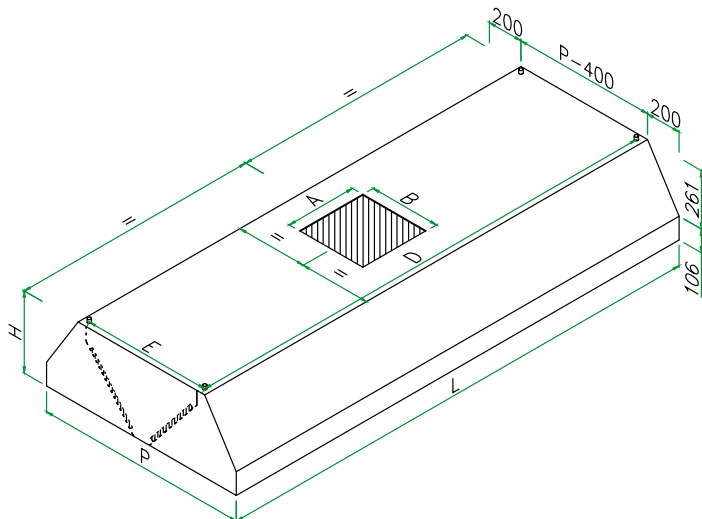
Modello	Dimensioni (mm)			Sezioni (mm)			Golfari (mm)		Portata		Filtri	Peso	Volume imballo	Prezzo				
	L	x	P	x	H	A	x	B	C	D	x	E	m³/h	n°	dim	kg	m³	€
LEMSC12-12	1.200	x	1.200	x	450	300	x	300		1.120	x	730	1.814	4	400x400	43	0,73	1.663,00
LEMSC12-16	1.600	x	1.200	x	450	300	x	300		1.520	x	730	2.419	6		53	0,97	2.003,00
LEMSC12-20	2.000	x	1.200	x	450	300	x	300		1.920	x	730	3.024	6		60	1,22	2.296,00
LEMSC12-24	2.400	x	1.200	x	450	400	x	400		2.320	x	730	3.629	8		69	1,46	2.638,00
* LEMSC12-28	2.800	x	1.200	x	450	400	x	400		2.720	x	730	4.234	10		78	1,70	2.980,00
* LEMSC12-30	3.000	x	1.200	x	450	400	x	400		2.920	x	730	4.536	10		84	1,82	3.125,00
LEMSC15-16	1.600	x	1.500	x	450	300	x	300		1.520	x	1.030	3.024	6	400x400	56	1,19	2.093,00
LEMSC15-20	2.000	x	1.500	x	450	300	x	300		1.920	x	1.030	3.780	6		64	1,49	2.398,00
LEMSC15-24	2.400	x	1.500	x	450	400	x	400		2.320	x	1.030	4.536	8		73	1,78	2.753,00
* LEMSC15-28	2.800	x	1.500	x	450	400	x	400		2.720	x	1.030	5.292	10		83	2,08	3.110,00
* LEMSC15-30	3.000	x	1.500	x	450	400	x	400		2.920	x	1.030	5.670	10		85	2,23	3.262,00
* LEMSC15-32	3.200	x	1.500	x	450	400	x	400		3.120	x	1.030	6.048	12		91	2,38	3.572,00
* LEMSC15-36	3.600	x	1.500	x	450	400	x	400	1.800	3.520	x	1.030	6.804	12		96	2,67	3.982,00
* LEMSC15-40	4.000	x	1.500	x	450	400	x	400	2.000	3.920	x	1.030	7.670	12		102	2,23	4.289,00
* LEMSC18-16	1.600	x	1.800	x	450	300	x	300		1.520	x	1.330	3.500	6	400x400	60	1,40	2.235,00
* LEMSC18-20	2.000	x	1.800	x	450	400	x	400		1.920	x	1.330	4.300	8		72	1,76	2.605,00
* LEMSC18-24	2.400	x	1.800	x	450	400	x	400		2.320	x	1.330	5.200	10		84	2,11	2.974,00
* LEMSC18-28	2.800	x	1.800	x	450	400	x	400		2.720	x	1.330	6.000	12		96	2,46	3.344,00
* LEMSC18-30	3.000	x	1.800	x	450	400	x	400		2.920	x	1.330	6.400	12		102	2,63	3.503,00
* LEMSC18-32	3.200	x	1.800	x	450	400	x	600		3.120	x	1.330	6.900	14		108	2,81	3.820,00
* LEMSC18-36	3.600	x	1.800	x	450	400	x	400	1.800	3.520	x	1.330	7.800	14		120	3,16	4.192,00
* LEMSC18-40	4.000	x	1.800	x	450	400	x	400	2.000	3.920	x	1.330	8.600	16		132	3,51	4.560,00
* LEMSC22-16	1.600	x	2.200	x	450	400	x	400		1.520	x	1.730	4.200	6	400x400	67	1,69	2.407,00
* LEMSC22-20	2.000	x	2.200	x	450	400	x	400		1.920	x	1.730	5.300	8		80	2,12	2.796,00
* LEMSC22-24	2.400	x	2.200	x	450	400	x	400		2.320	x	1.730	6.300	10		93	2,54	3.182,00
* LEMSC22-28	2.800	x	2.200	x	450	400	x	600		2.720	x	1.730	7.400	12		106	2,96	3.571,00
* LEMSC22-30	3.000	x	2.200	x	450	400	x	600		2.920	x	1.730	7.900	12		112	3,17	3.739,00
* LEMSC22-32	3.200	x	2.200	x	450	400	x	600		3.120	x	1.730	8.500	14		119	3,38	4.065,00
* LEMSC22-36	3.600	x	2.200	x	450	400	x	400	1.800	3.520	x	1.730	9.500	14		131	3,81	4.401,00
* LEMSC22-40	4.000	x	2.200	x	450	400	x	400	2.000	3.920	x	1.730	10.600	16		144	4,23	4.790,00

\* = Da prevedere in abbinamento unicamente motoventilatori cassonati o torrini con relativi variatori di velocità.

Cappe in AISI 304 più 15%

## Cappe Centrali complete di:

1. **motoventilatore (incorporato)**
2. **filtri a labirinto in acciaio inox (incorporati)**
3. **illuminazione ad incasso**
4. **regolatore di velocità digitale (remoto)**



Modello	Dimensioni (mm) L x P x H	Sezioni (mm) A x B	Golfari (mm) D x E	Portata m³/h	Filtri n°	Hst c.a.	Aspiratore			Volume imballo m³	Prezzo €	
							Potenza W	Assorbimento A	Tipo			
LEMSCM12-12	1.200 x 1.200 x 450	300 x 300	1.120 x 730	1.600	4	400x400	15	147	1,8	LEMVE7-7	0,73	2.295,00
LEMSCM12-16	1.600 x 1.200 x 450	300 x 300	1.520 x 730	1.800	6		13	147	1,8	LEMVE7-7	0,97	2.632,00
LEMSCM12-20	2.000 x 1.200 x 450	300 x 300	1.920 x 730	2.200	6		13	530	3,8	LEMVE9-9T	1,22	2.935,00
LEMSCM12-24	2.400 x 1.200 x 450	300 x 300	2.320 x 730	2.400	8		15	530	3,8	LEMVE9-9T	1,46	3.272,00
LEMSCM15-16	1.600 x 1.500 x 450	300 x 300	1.520 x 1.030	1.800	6	400x400	13	147	1,8	LEMVE7-7	1,19	2.751,00
LEMSCM15-20	2.000 x 1.500 x 450	300 x 300	1.920 x 1.030	2.200	6		13	530	3,8	LEMVE9-9T	1,49	3.075,00
LEMSCM15-24	2.400 x 1.500 x 450	400 x 400	2.320 x 1.030	2.400	8		15	530	3,8	LEMVE9-9T	1,78	3.427,00

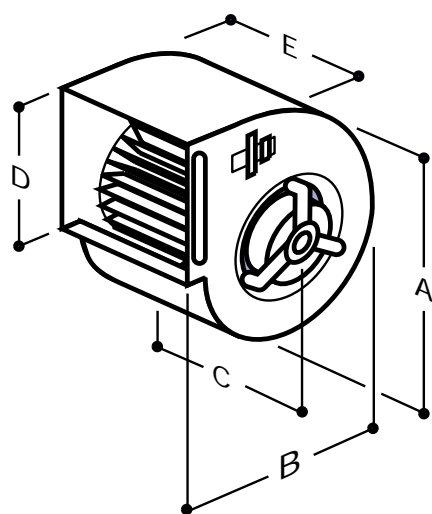
Cappe in AISI 304 più 15%

# Motoventilatori da inserimento



Motoventilatore centrifugo doppia aspirazione con motore direttamente accoppiato alla girante, del tipo a rotore esterno. Completo di scatola derivazione, protezione contro sovra - assorbimento, flangia di attacco e reti di protezione.

Modello	Potenza	Tensione	Giri/min	Prezzo
	W	V	n°	€
LEMVE7-7	184	230/1/50	1400	574,00
LEMVE9-9T	300			669,00
LEMVE9-9	420			707,00

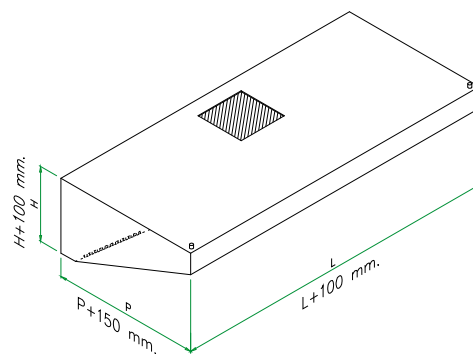


Modello	Motore			Dimensione mm				
	Volt	Watt	rpm	A	B	C	D	E
LEMVE7-7	220	184	1.400	321	320	275	200	232
LEMVE9-9T	220	300	1.400	352	320	384	261	298
LEMVE9-9	220	420	1.400	378	392	369	261	298

## Caratteristiche Costruttive

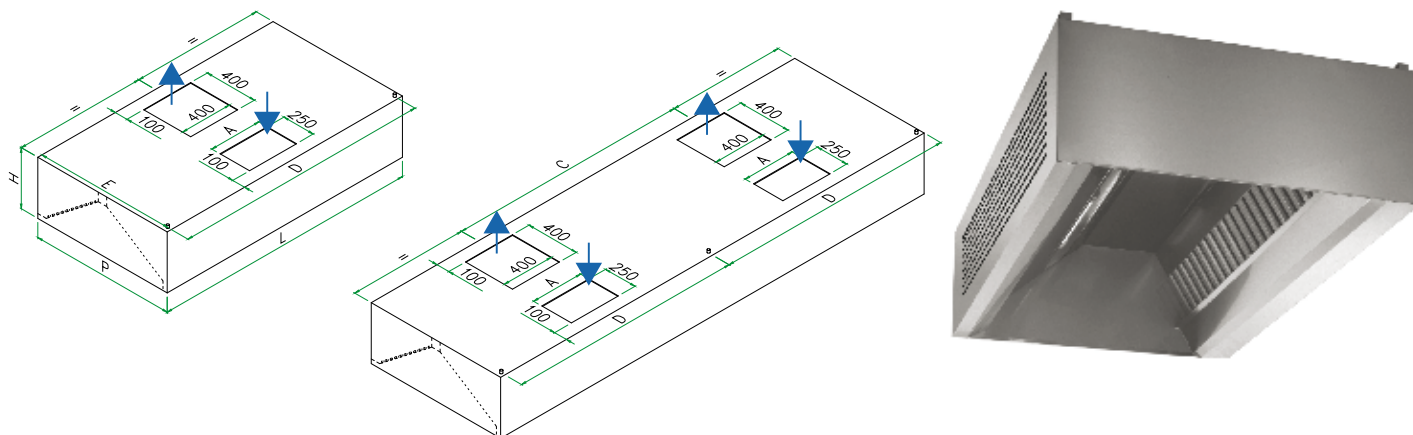
- **Costruzione monoblocco** : in acciaio inox AISI 441
- **Corpo** : assemblato tramite lavorazione a TIG
- **Canalina perimetrale** : con pieghe antitaglio
- **Parti interne** : con pieghe antitaglio
- **Lato immissione** : nella parte interna con rivestimento anticondensa
- **Filtri antigrasso** : a labirinto in acciaio inox AISI 304
- **Illuminazione** : ad incasso con lampade IP 65 e protezione in policarbonato
- **Rubinetto per scarico grassi** : in acciaio cromato
- **Aspirazione** : Caduta di pressione statica 60 Pa
- **Immissione** : Caduta di pressione statica 40 Pa
- **Kit per fissaggio** : in dotazione
- **Imballo** : pallet più gabbia in legno
- **Volume** :  $A + 150 \text{ mm.} - B + 100 \text{ mm.} - H + 100 \text{ mm.}$

## Esempio per calcolo volume



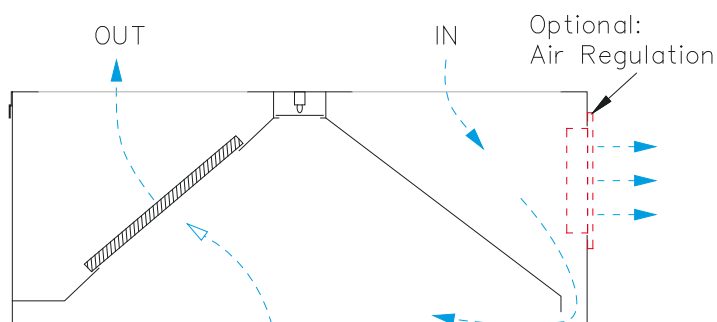
## Cappe Parete complete di:

1. filtri a labirinto in acciaio inox (incorporati)
2. illuminazione ad incasso

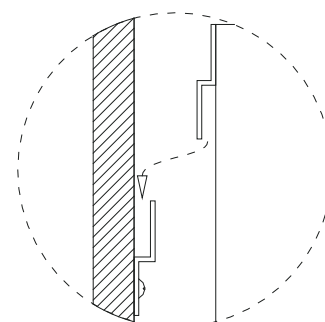


Modello	Dimensioni (mm)			Sezioni (mm)		Golfari (mm)		Filtri n°	Portata		Peso kg	Volume imballo m³	Prezzo €			
	L	x	P	x	H	A	C		D	x				E	Aspirazione m³/h	Immissione m³/h
LEMAP11-20	2.000	x	1.100	x	450	400		1.930	x	1.085	4	2.772	1.950	90	1,20	3.845,00
LEMAP11-24	2.400	x	1.100	x	450	400		2.330	x	1.085	4	3.326	2.350	109	1,44	4.268,00
LEMAP11-28	2.800	x	1.100	x	450	600		2.730	x	1.085	5	3.881	2.750	122	1,68	4.605,00
LEMAP11-30	3.000	x	1.100	x	450	600		2.930	x	1.085	6	4.158	2.950	132	1,80	4.904,00
LEMAP11-32	3.200	x	1.100	x	450	600		3.130	x	1.085	6	4.435	3.150	142	1,92	5.129,00
LEMAP11-36	3.600	x	1.100	x	450	400	180	1.765	x	1.085	6	4.990	3.500	160	2,16	5.520,00
LEMAP11-40	4.000	x	1.100	x	450	400	200	1.965	x	1.085	7	5.544	3.900	175	2,40	5.937,00
LEMAP13-20	2.000	x	1.300	x	450	30		1.930	x	1.285	4	3.276	2.300	110	1,39	4.002,00
LEMAP13-24	2.400	x	1.300	x	450	30		2.330	x	1.285	4	3.931	2.800	133	1,67	4.436,00
LEMAP13-28	2.800	x	1.300	x	450	40		2.730	x	1.285	5	4.586	3.250	148	1,95	4.843,00
LEMAP13-30	3.000	x	1.300	x	450	40		2.930	x	1.285	6	4.914	3.450	160	2,09	4.866,00
LEMAP13-32	3.200	x	1.300	x	450	30		3.130	x	1.285	6	5.242	3.700	172	2,23	5.299,00
LEMAP13-36	3.600	x	1.300	x	450	30	180	1.765	x	1.285	6	5.897	4.150	194	2,51	5.708,00
LEMAP13-40	4.000	x	1.300	x	450	30	200	1.965	x	1.285	7	6.552	4.600	213	2,78	6.141,00

## SCHEMA DI FUNZIONAMENTO



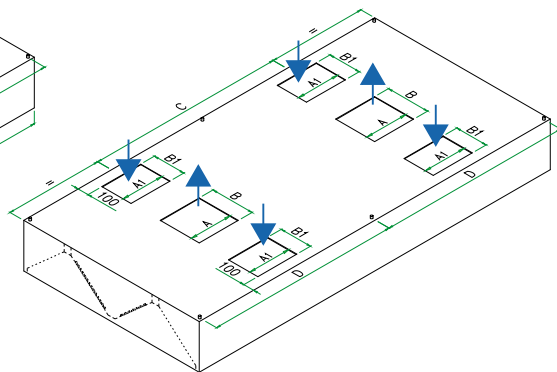
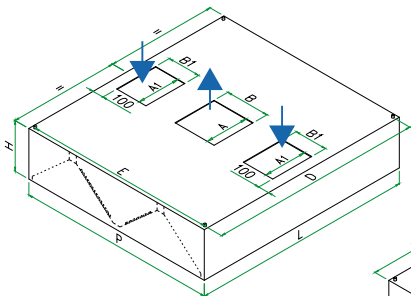
## Schema di fissaggio a muro



Cappe in AISI 304 più 15%  
Per versioni con bocchette  
di compensazione  
aggiungere 8%

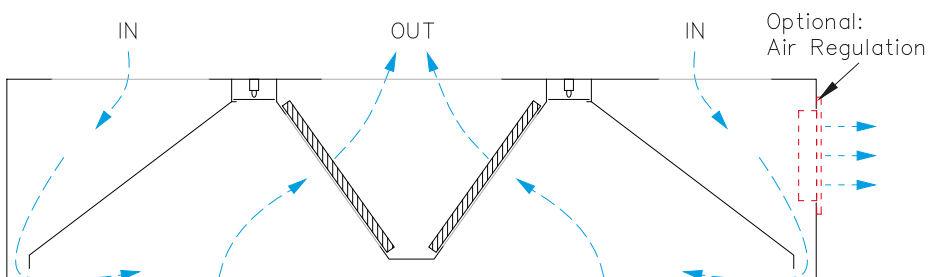
**Cappe Centrali complete di:**

1. filtri a labirinto in acciaio inox (incorporati)
2. illuminazione ad incasso



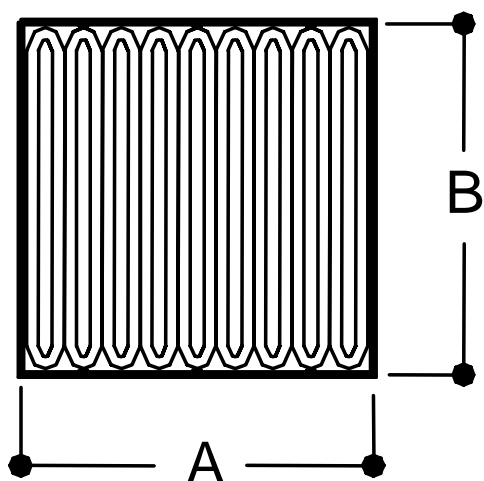
Modello	Dimensioni (mm)				Sezioni (mm)			Golfari (mm)	Filtri	Portata		Peso	Volume imballo	Prezzo							
					Estrazione		Immissione			C	Aspirazione				Immissione						
	L	x	P	x	H	A	x	B	A1			x	B1	D		x	E	n°	m³/h	m³/h	kg
LEMAC18-20	2.000	x	1.800	x	450	400	x	400	400	x	300	1.930	x	1.770	8	4.536	3.200	103	1,87	5.917,00	
LEMAC18-24	2.400	x	1.800	x	450	400	x	400	400	x	300	2.330	x	1.770	8	5.443	3.850	119	2,25	6.536,00	
LEMAC18-28	2.800	x	1.800	x	450	400	x	400	400	x	300	2.730	x	1.770	10	6.350	4.450	137	2,62	7.154,00	
LEMAC18-30	3.000	x	1.800	x	450	600	x	400	500	x	400	2.930	x	1.770	12	6.804	3.800	148	2,81	7.389,00	
LEMAC18-32	3.200	x	1.800	x	450	600	x	400	500	x	400	3.130	x	1.770	12	7.258	5.100	157	3,00	7.774,00	
LEMAC18-36	3.600	x	1.800	x	450	400	x	400	400	x	300	1.800	3.530	x	1.770	12	8.165	5.750	163	3,37	8.233,00
LEMAC18-40	4.000	x	1.800	x	450	400	x	400	400	x	300	2.000	3.930	x	1.770	14	9.072	4.500	178	3,74	8.859,00
LEMAC22-24	2.400	x	2.200	x	450	400	x	400	400	x	300	2.330	x	2.170	8	6.653	2.600	218	2,71	6.807,00	
LEMAC22-28	2.800	x	2.200	x	450	600	x	400	500	x	400	2.730	x	2.170	10	7.762	3.200	244	3,16	7.464,00	
LEMAC22-30	3.000	x	2.200	x	450	600	x	400	500	x	400	2.930	x	2.170	12	8.316	3.800	264	3,38	7.715,00	
LEMAC22-32	3.200	x	2.200	x	450	600	x	400	500	x	400	3.130	x	2.170	12	8.870	6.250	284	3,61	8.122,00	
LEMAC22-36	3.600	x	2.200	x	450	400	x	400	400	x	300	1.800	3.530	x	2.170	12	9.979	3.800	320	4,06	8.614,00
LEMAC22-40	4.000	x	2.200	x	450	600	x	400	500	x	400	2.000	3.930	x	2.170	14	11.088	4.500	350	4,51	9.266,00
LEMAC26-24	2.400	x	2.600	x	450	400	x	400	400	x	300	2.330	x	2.570	8	7.862	5.550	266	3,17	7.090,00	
LEMAC26-28	2.800	x	2.600	x	450	600	x	400	500	x	400	2.730	x	2.570	10	9.173	6.450	296	3,70	7.779,00	
LEMAC26-30	3.000	x	2.600	x	450	600	x	400	500	x	400	2.930	x	2.570	12	9.828	5.050	320	3,96	8.041,00	
LEMAC26-32	3.200	x	2.600	x	450	600	x	400	500	x	400	3.130	x	2.570	12	10.483	7.350	344	4,22	8.465,00	
LEMAC26-36	3.600	x	2.600	x	450	400	x	400	400	x	300	1.800	3.530	x	2.570	12	11.794	8.300	388	4,75	8.988,00
LEMAC26-40	4.000	x	2.600	x	450	600	x	400	500	x	400	2.000	3.930	x	2.570	14	13.104	9.200	426	5,28	9.673,00

**SCHEMA DI FUNZIONAMENTO**



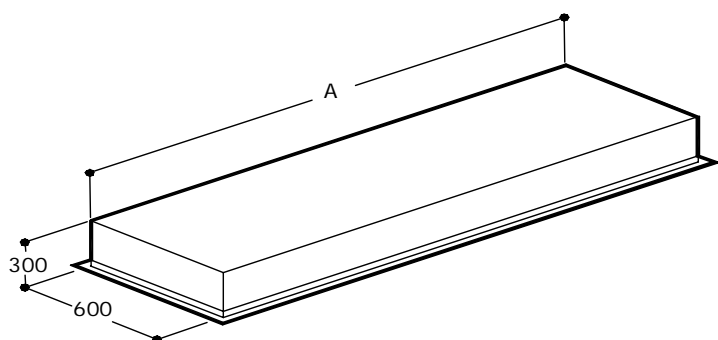
Cappe in AISI 304 più 15%  
 Per versioni con bocchette di compensazione aggiungere 8%





Modello	Descrizione	Dimensioni (mm)			Prezzo
		A	x	B	€
LEMFL4	Filtro inox a labirinto	400	x	400	98,00
LEMFL5		400	x	400	115,00

## Plenum



Modello	Descrizione	Lunghezza	Lunghezza cappa	Prezzo €	Modello	Prezzo €
		A		Lamiera zincata		Acciaio inox
LEMC180Z	Plenum	2.600	3.600	476,00	LEMC180I	1.343,00
LEMC200Z		3.100		4.000	574,00	LEMC200I

Per collettori di misura diversa chiedere preventivo.

## Caratteristiche generali

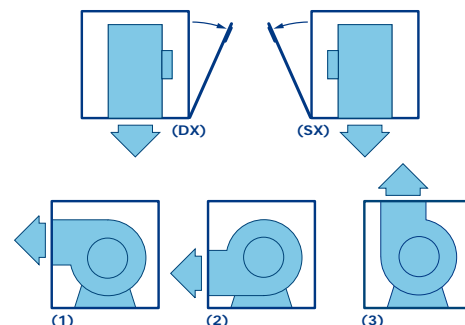
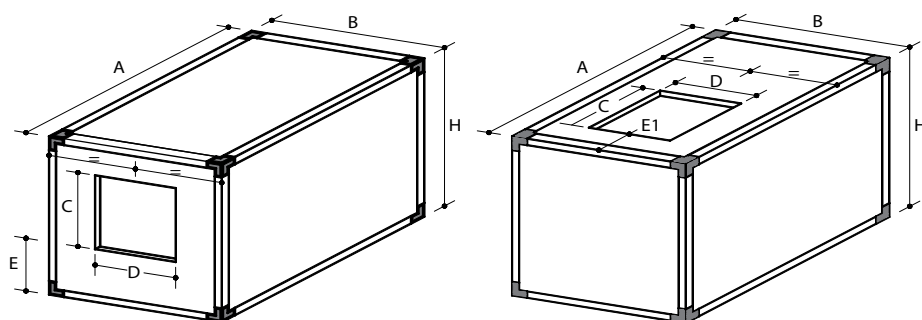
La nostra azienda dispone di una vasta gamma di prodotti per la ventilazione industriale ed il trattamento dell'aria indirizzata a distributori ed installatori di moderni impianti di ventilazione, garantendo ottime prestazioni in termini di efficienza e silenziosità mantenendo un concorrenziale livello di competitività dal punto di vista economico.

Tutta la gamma degli elettroaspiratori cassonati, delle centrali di filtrazione dell'aria e delle unità termoventilanti è dotata di struttura in tubolare di alluminio, doppia pannellatura in lamiera plastificata, smontabile e completa di guarnizione, internamente coibentata ed insonorizzata tramite poliuretano espanso.

Per ogni prodotto è disponibile tutta la serie di ricambi per una completa assistenza post-vendita.

# Elettroaspiratori CASSONATI

Direttamente accoppiati 1 velocità – Portata da 1.600 a 10.000 m<sup>3</sup>/h



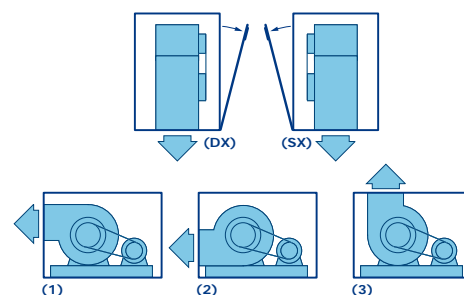
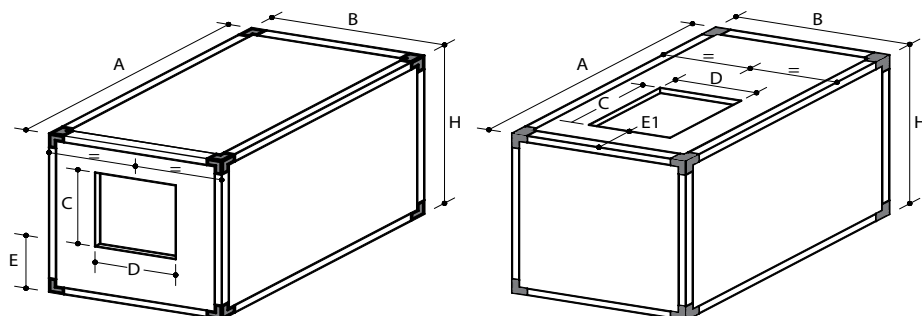
Gli aspiratori sono forniti di serie con la posizione (2) e lato ispezione sinistro (SX). Soluzioni alternative devono essere specificate nell'ordine

Modello	Dimensioni (mm)						Tensione Volt	Giri r.p.m.	Potenza Watt	Peso kg	Prezzo €		
	A	B	H	C	D	E1							
EDFC7-7-6	500	500	500	230	250	172	66	70	220	900	73	26	984,00
EDFC7-7-4	500	500	500	230	250	172	66	70	220	1.400	300	26	1.116,00
EDFC9-7-6	600	600	600	277	248	188	65	70	220	900	147	33	1.107,00
EDFC9-7-4	600	600	600	277	248	188	65	70	220	1.400	368	33	1.094,00
EDFC9-9-6	600	600	600	280	315	185	65	70	220	900	243	35	1.234,00
EDFC9-9-4	600	600	600	280	315	185	65	70	220	1.400	368	35	1.223,00
EDFC10-8-6	600	600	600	310	285	205	83	70	220	900	246	37	1.214,00
EDFC10-8-4	600	600	600	310	285	205	83	70	220	1.400	550	37	1.351,00
EDFC10-10-6	600	600	600	310	350	205	83	70	220	900	243	38	1.280,00
EDFC10-10-4	600	600	600	310	350	205	83	70	220	1.400	550	38	1.341,00
EDFC12-9-6	750	750	750	362	325	325	114	70	220	900	735	62	1.847,00
EDFC12-9-6T	750	750	750	362	325	325	114	70	380	900	1.100	60	1.762,00
EDFC12-12-6	750	750	750	362	410	256	108	70	220	900	735	63	1.795,00
EDFC12-12-6T	750	750	750	362	410	256	108	70	380	900	1.100	61	1.795,00
EDFC15-15-6T	900	900	900	425	492	277	107	70	380	900	2.200	78	2.548,00

Modello	Pressione statica mm c.a. (mc/h)									
	5	10	15	20	25	30	35	40	45	
EDFC7-7-6	1.200	800								
EDFC7-7-4			1.800	1.500	780					
EDFC9-7-6	2.400	2.200	2.000	1.400						
EDFC9-7-4				2.800	2.600	2.300	1.700			
EDFC9-9-6		3.000	2.300							
EDFC9-9-4			3.000	2.900	2.800	2.600	2.100			
EDFC10-8-6			2.600	2.200						
EDFC10-8-4						3.100	3.000	2.800	2.400	
EDFC10-10-6		3.100	2.900	2.600						
EDFC10-10-4				3.600	3.400	3.400	3.200	3.000	2.600	
EDFC12-9-6				5.100	4.600	3.800				
EDFC12-9-6T				6.100	5.200	4.200	2.600			
EDFC12-12-6			6.100	5.700	5.100	4.000				
EDFC12-12-6T		7.700	7.200	6.600	5.700	3.600				
EDFC15-15-6T			10.300	9.400	9.400	8.900	8.200	6.700		

# Elettroaspiratori CASSONATI

Trasmissione a cinghia 1 velocità – Portata da 3.300 a 15.000 m<sup>3</sup>/h

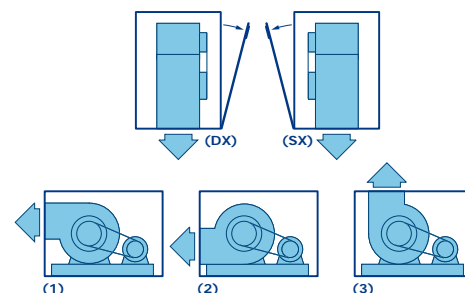
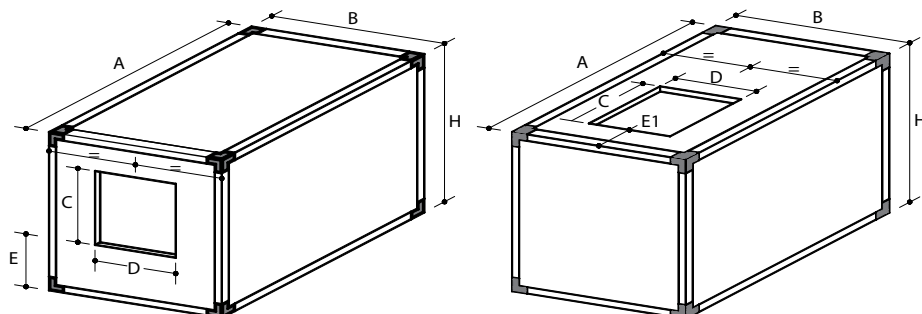


Gli aspiratori sono forniti di serie con la posizione (2) e lato ispezione sinistro (SX). Soluzioni alternative devono essere specificate nell'ordine

Modello	Dimensioni (mm)					Tensione Volt	Potenza Watt	Peso kg	Prezzo €
	A x B x H	C x D	E Pos.1	E Pos.2	E1				
ETFC7-7-A	700 x 600 x 600	230 x 250	232	145	70	380	180	30	1.581,00
ETFC7-7-B	700 x 600 x 600	230 x 250	232	145	70	380	550	31	1.620,00
ETFC9-9-A	700 x 600 x 600	280 x 315	260	62	70	380	250	39	1.611,00
ETFC9-9-B	700 x 600 x 600	280 x 315	260	62	70	380	750	40	1.647,00
ETFC10-10-A	750 x 750 x 750	310 x 350	280	160	70	380	370	46	1.762,00
ETFC10-10-B	750 x 750 x 750	310 x 350	280	160	70	380	1.100	47	1.824,00
ETFC12-9-A	900 x 750 x 750	362 x 325	303	155	70	380	500	74	2.096,00
ETFC12-9-B	900 x 750 x 750	362 x 325	303	155	70	380	1.500	75	1.824,00
ETFC12-12-A	900 x 750 x 750	362 x 410	303	155	70	380	750	75	2.117,00
ETFC12-12-B	900 x 750 x 750	362 x 410	303	155	70	380	2.200	76	2.355,00
ETFC15-15-A	1.000 x 900 x 900	425 x 492	315	158	70	380	900	102	2.472,00
ETFC15-15-B	1.000 x 900 x 900	425 x 492	315	158	70	380	3.000	103	2.853,00
ETFC18-18-A	1.150 x 1.000 x 1.000	500 x 575	410	155	70	380	1.500	110	3.016,00
ETFC18-18-B	1.150 x 1.000 x 1.000	500 x 575	410	155	70	380	4.000	115	3.282,00

Modello	Campo di prestazione ottenibile			
	Da		A	
	Portata (mc/hr)	H. ST. UT. mm c.a.	Portata (mc/hr)	H. ST. UT. mm c.a.
ETFC7-7-A	1.400	22	1.700	14
ETFC7-7-B	2.100	43	2.600	20
ETFC9-9-A	1.900	24	2.500	10
ETFC9-9-B	2.800	50	3.500	36
ETFC10-10-A	2.200	30	3.300	18
ETFC10-10-B	3.200	61	4.500	40
ETFC12-9-A	2.600	34	4.400	15
ETFC12-9-B	3.600	75	6.250	36
ETFC12-12-A	4.000	35	5.800	16
ETFC12-12-B	5.400	75	8.200	35
ETFC15-15-A	5.000	34	7.900	14
ETFC15-15-B	8.000	72	11.700	32
ETFC18-18-A	7.500	37	11.000	21
ETFC18-18-B	10.600	69	15.700	38

Trasmissione a cinghia 2 velocità – Portata da 2.300 a 15.000 m<sup>3</sup>/h



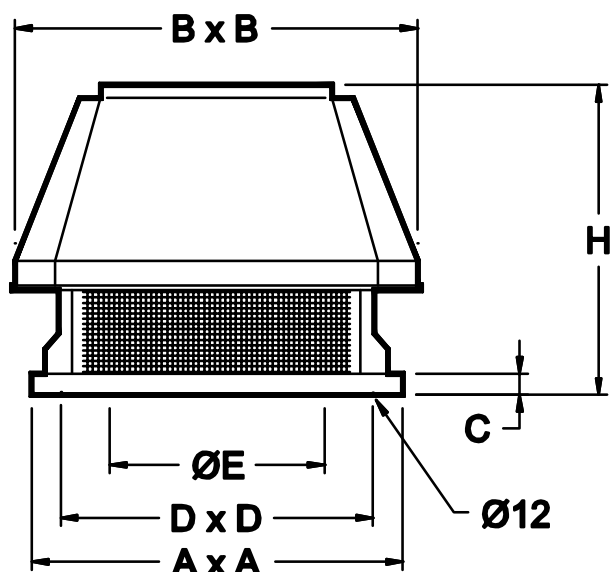
Gli aspiratori sono forniti di serie con la posizione (2) e lato ispezione sinistro (SX). Soluzioni alternative devono essere specificate nell'ordine

Modello	Dimensioni (mm)				Tensione (Volt)	Potenza (Watt)		Peso (kg)	Prezzo €
	A	x B	x H	C x D		ALTA velocità	BASSA velocità		
ETFCD7-7	700	x 600	x 600	230 x 250	380	550	180	31	2.113,00
ETFCD9-9	700	x 600	x 600	280 x 315	380	750	250	40	2.310,00
ETFCD10-10	750	x 750	x 750	310 x 350	380	1.100	370	47	2.501,00
ETFCD12-9	900	x 750	x 750	362 x 325	380	1.500	500	75	2.930,00
ETFCD12-12	900	x 750	x 750	362 x 410	380	2.200	750	76	3.068,00
ETFCD15-15	1.000	x 900	x 900	425 x 492	380	3.000	900	103	3.728,00
ETFCD18-18	1.150	x 1.000	x 1.000	500 x 575	380	4.400	1.500	115	4.340,00

## Campo di prestazione ottenibile

Modello	ALTA velocità				BASSA velocità			
	Da		A		Da		A	
	Portata (mc/hr)	H. ST. UT. mm c.a.	Portata (mc/hr)	H. ST. UT. mm c.a.	Portata (mc/hr)	H. ST. UT. mm c.a.	Portata (mc/hr)	H. ST. UT. mm c.a.
ETFCD7-7	2.100	43	2.600	20	1.500	14	1.700	10
ETFCD9-9	2.800	50	3.500	36	2.100	22	2.700	13
ETFCD10-10	3.200	61	4.500	40	2.200	30	3.300	18
ETFCD12-9	3.600	75	6.250	36	2.600	33	4.400	15
ETFCD12-12	5.400	75	8.200	35	3.800	33	5.700	15
ETFCD15-15	8.000	72	11.700	32	4.800	33	7.900	14
ETFCD18-18	10.600	69	15.700	38	8.800	30	12.000	14

Estrattore centrifugo da tetto a getto orizzontale 2 velocità – Portata da 600 a 10.000 m<sup>3</sup>/h



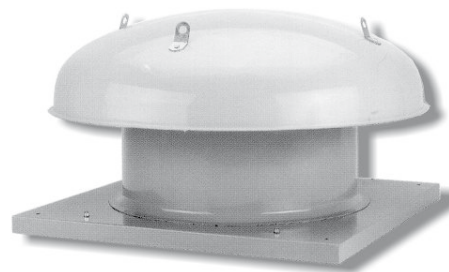
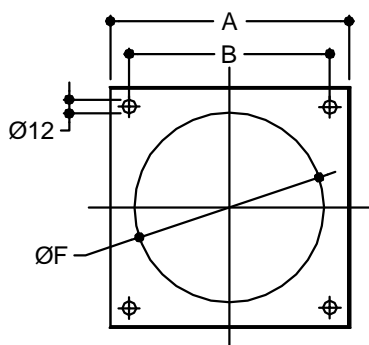
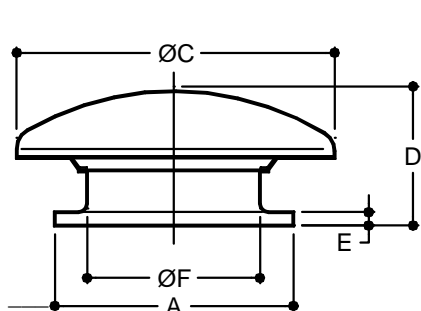
## Caratteristiche

Base, montanti, piastra porta motore e rete di protezione in lamiera zincata, cappello di protezione in ABS.

Modello	Potenza	Tensione	Giri/min	Dimensioni (mm)					Peso	Prezzo
	W	V	n°	A x A	B x B	C	E	H	kg	€
LEMCF200-46	180 / 90	400/3/50	1.400/900	400	470	400	250	460	18	1.222,00
LEMCF300-46	250 / 180		1.400/900	560	600		300	560	25	1.420,00
LEMCF400-46	370 / 180		1.400/900				350	560	30	1.569,00
LEMCF600-46	1.100 / 370		1.400/900	710	800		450	620	48	2.450,00
LEMCF800-68	1.100 / 550		900/700	900	1.000	450	550	830	76	3.451,00
LEMCF900-68	2.200 / 1.100		900/700				600	870	96	3.945,00

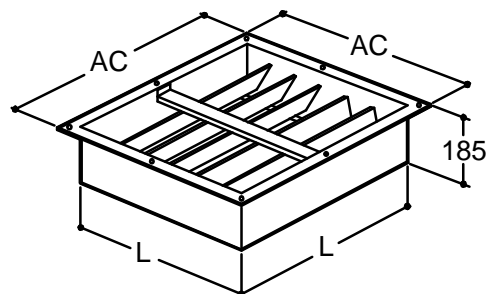
Modello	Pressione statica mm c.a. (mc/h)									
	1	5	10	15	20	25	30	40	50	60
LEMCF200-46	1.800	1.650	1.400	1.200	950	720				
	1.100	900	700	400						
LEMCF300-46	3.050	2.900	2.600	2.300	2.000	1.750	1.400			
	2.000	1.700	1.300	900						
LEMCF400-46	4.050	3.900	3.600	3.400	3.100	2.700	2.250	1.400		
	2.650	2.300	1.800	1.300	800					
LEMCF600-46	7.600	7.500	7.400	7.100	6.800	6.500	6.050	5.200	3.900	2.700
	5.100	4.500	3.700	3.100	2.600	2.200	1.400			
LEMCF800-68	10.700	10.200	9.500	8.700	8.000	7.000	6.000	4.500		
	8.300	7.500	6.600	5.700	4.500	3.150				
LEMCF900-68	13.800	13.500	12.200	11.500	10.600	10.000	9.000	6.800	5.000	
	10.900	10.000	8.700	7.500	6.300	5.000	3.300			

## Estrattore elicoidale da tetto a getto orizzontale 1 velocità – Portata da 1.500 a 34.500 m<sup>3</sup>/h



Modello	Potenza	Tensione	Giri/min	Dimensioni (cm)				Peso	Prezzo
	W	V	n°	A x A	C	D	F	kg	€
LEMNE404	250	400/3/50	1400	650	800	530	410	250	1.503,00
LEMNE406	90		900						1.547,00
LEMNE454	250		1400	700	800	540	470	270	1.606,00
LEMNE456	90		900						1.628,00
LEMNE504	370		1400	700	1.000	570	520	300	1.674,00
LEMNE506	180		900						1.698,00
LEMNE634	1500		1400	900	1.250	750	640	480	2.387,00
LEMNE636	370		900						2.187,00
LEMNE716	1.100		900	1.000	1.250	750	720	520	2.687,00
LEMNE718	550		700						2.711,00
LEMNE806	1.500		900	1.100	1.600	800	810	620	3.699,00
LEMNE808	750		700						3.683,00
LEMNE906	2.200		900	1.250	1.600		910	700	4.480,00
LEMNE908	1.100		700						4.421,00
LEMNE1006	3.000		900	1.400	1.600		1.010	880	5.240,00

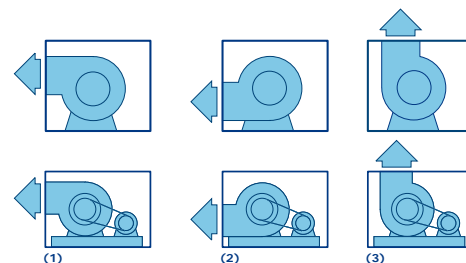
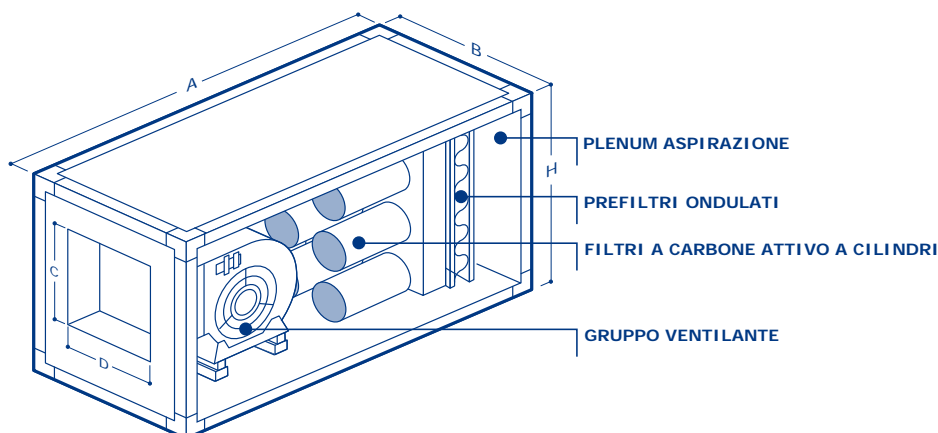
Modello	Portata Q = m <sup>3</sup> /h				Pressione statica Hs = Pa			
	0	20	40	60	80	100	140	180
LEMNE404	4200	3800	3300	2800	2500			
LEMNE406	2700	2250	1500					
LEMNE454	5600	5200	4600	4200	3750	3400		
LEMNE456	3750	3200	2400					
LEMNE504	7500	7100	6400	5800	5400	5000		
LEMNE506	4700	4200	3300	2700				
LEMNE634	14500	14000	12600	12000	11000	10400	9000	8100
LEMNE636	9600	8700	7400	6300	5400			
LEMNE716	14700	13200	12500	10000	8600			
LEMNE718	11000	9600	7500	6000				
LEMNE806	21000	19000	17000	15200	14000	13000	10000	
LEMNE808	16000	14000	12500	11000	9000			
LEMNE906	27500	26000	22500	21000	19000	18000	16000	15000
LEMNE908	21000	19000	17000	15500	13500	12500		
LEMNE1006	34500	32500	30000	27500	26000	24000	22000	20000



Serranda a gravità		
LEMNE	AC	L
400	490	440
450	540	490
500	590	540
560	650	600
630	790	730
710	810	750

## MOTORE DIRETTAMENTE ACCOPPIATO

Alimentazione 230/1/50+T - 400/3N/50+T – Portate da 1.500 a 3.000 m<sup>3</sup>/h



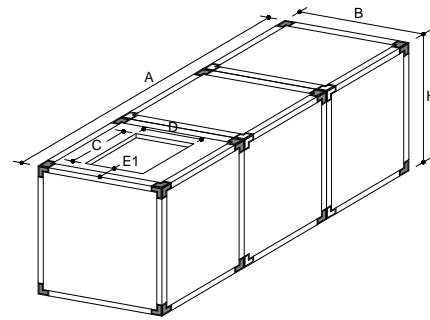
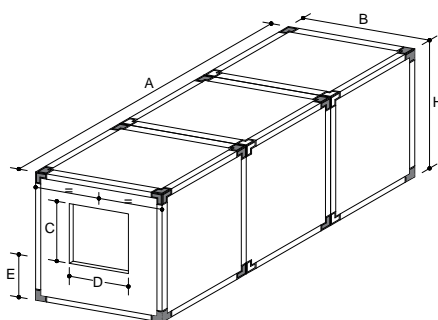
Gli aspiratori sono forniti di serie con la posizione (2). Soluzioni alternative devono essere specificate nell'ordine

- Centrali per l'aspirazione ed abbattimento degli odori derivanti dalla cottura con un'efficienza pari a circa il 75%

- Costruzione in profili estrusi di alluminio e pannellatura a parete doppia: esterna in lamiera plastificata, interna in lamiera zincata, coibentazione in poliuretano espanso

- Ventilatori a doppia aspirazione, pale in avanti e motore direttamente accoppiato

- Dotazione prefiltri ondulati e filtri a carbone attivo a cilindri.



Modello	Dimensioni (mm)						Portata (mc/hr)	P.s.ut. (mm c.a.)	Carbone		Tensione (Volt)	Potenza (Watt)	Peso (kg)	Prezzo €					
	A	x	B	x	H	C			x	D					E Pos.1	E Pos.2	E1	Nr° Filtri	TOT kg.
EACT-E-15	1.200	x	600	x	430	280	x	315	185	65	70	1.500	18	5	15	220	420	85	2.415,00
EACT-E-30	1.200	x	600	x	670	310	x	350	205	83	70	3.000	20	9	27	220	550	120	3.269,00

## TRASMISSIONE A CINGHIA

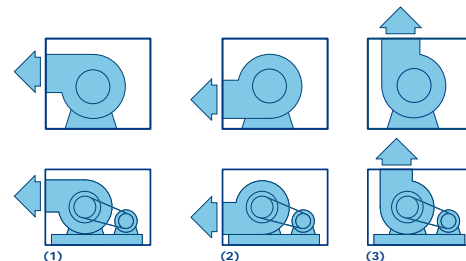
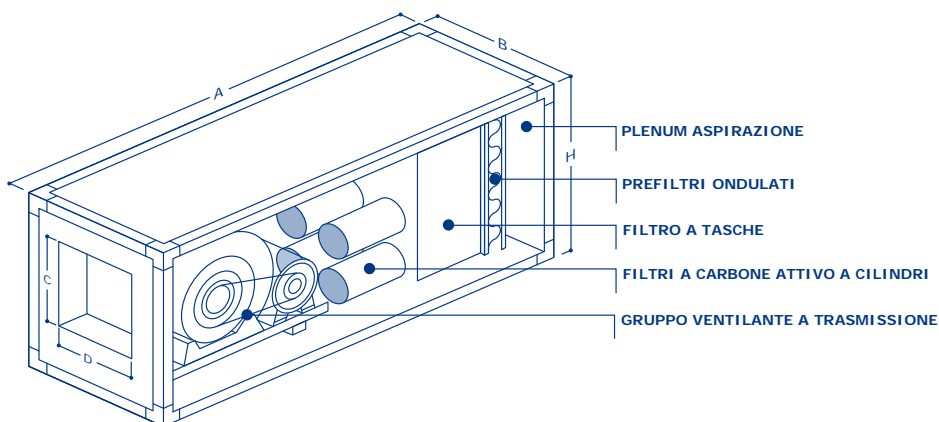
Alimentazione 230/1/50+T - 400/3N/50+T – Portate da 4.500 a 10.000 m<sup>3</sup>/h

Modello	Dimensioni (mm)						Portata (mc/hr)	P.s.ut. (mm c.a.)	Carbone		Tensione (Volt)	Potenza (Watt)	Peso (kg)	Prezzo €					
	A	x	B	x	H	C			x	D					E Pos.1	E Pos.2	E1	Nr° Filtri	TOT kg.
EACT-E-45	2.200	x	980	x	670	310	x	350	280	160	70	4.500	20	15	45	380	1.500	220	5.077,00
EACT-E-60	2.200	x	1.280	x	670	362	x	325	303	155	70	6.000	25	18	54	380	2.200	280	6.424,00
EACT-E-80	2.200	x	1.280	x	980	425	x	492	315	158	70	8.000	25	24	72	380	3.000	360	7.279,00
EACT-E-100	2.200	x	1.280	x	980	425	x	492	315	158	70	10.000	20	28	84	380	3.000	380	8.886,00



## CON FILTRO ELETTROSTATICO - TRASMISSIONE A CINGHIA

Alimentazione 230/1/50+T - 400/3N/50+T – Portata da 3.000 m<sup>3</sup>/h



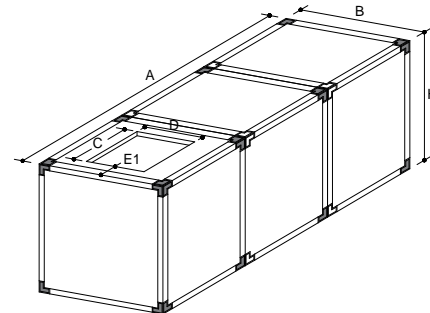
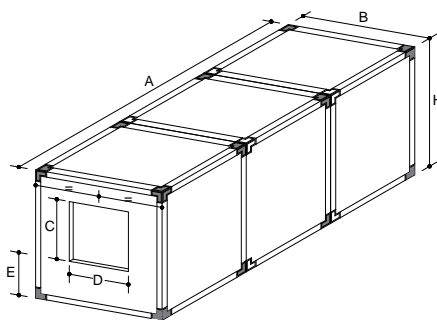
Gli aspiratori sono forniti di serie con la posizione (2). Soluzioni alternative devono essere specificate nell'ordine

- Centrali per l'aspirazione ed abbattimento degli odori derivanti dalla cottura con un'efficienza pari a circa il 75%

- Costruzione in profili estrusi di alluminio e pannellatura a parete doppia: esterna in lamiera plastificata, interna in lamiera zincata, coibentazione in poliuretano espanso

- Ventilatori a doppia aspirazione, pale in avanti e motore direttamente accoppiato

- Dotazione prefiltri ondulati e filtri a carbone attivo a cilindri.



Modello	Dimensioni (mm)						Portata (mc/hr)	P.s.ut. (mm c.a.)	Carbone		Tensione (Volt)	Potenza (Watt)	Peso (kg)	Prezzo €					
	A	x	B	x	H	C			x	D					E Pos.1	E Pos.2	E1	Nr° Filtri	TOT kg.
EACT-EX-30	1.900	x	670	x	670	310	x	350	205	83	70	3.000	20	9	27	200	550	120	6.509,00

## TRASMISSIONE A CINGHIA

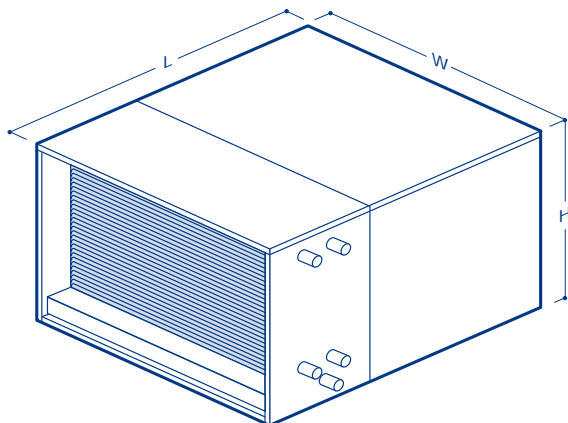
Alimentazione 230/1/50+T - 400/3N/50+T – Portate da 4.500 a 6.000 m<sup>3</sup>/h

Modello	Dimensioni (mm)						Portata (mc/hr)	P.s.ut. (mm c.a.)	Carbone		Tensione (Volt)	Potenza (Watt)	Peso (kg)	Prezzo €					
	A	x	B	x	H	C			x	D					E Pos.1	E Pos.2	E1	Nr° Filtri	TOT kg.
EACT-EX-45	2.900	x	980	x	670	310	x	350	280	160	70	4.500	20	15	45	380	1.500	220	11.885,00
EACT-EX-60	2.900	x	1.350	x	670	362	x	325	303	155	70	6.000	25	18	54	380	2.200	280	13.159,00

# Unità termoventilante per riscaldamento aria

## Unità termoventilante per riscaldamento aria

Trasmissione a cinghia a partire dalla 7000 m<sup>3</sup>/h - 2 velocità. Portata da 1.100 a 15.000 m<sup>3</sup>/h



- Vengono utilizzate per riscaldare l'aria di reintegro negli impianti di aspirazione
- Costruzione in profili estrusi di alluminio e pannellatura doppia in lamiera preverniciata esterna
- Ventilatori doppia aspirazione pale in avanti e motore con trasmissione a cinghia a partire da AHU 7000
- Dotazione con batteria di scambio

Modello	Dimensioni (mm)			Portata (mc/hr)	P.s.ut. (mm c.a.)	VENTILATORE		BATTERIA		Peso (kg)	Prezzo €		
	L	x	W			x	H	Volt	Watt			Kw	Attacc.
EAHU-11	1.020	x	520	x	380	1.100	15	220	270	16,6	3,4	51	2.612,00
EAHU-30	1.270	x	720	x	440	3.000	15	220	750	33,9	1	61	3.367,00
EAHU-55	1.170	x	1.120	x	440	5.500	15	220	1.500	62,5	1 1/4	88	5.405,00
EAHU-70	1.550	x	1.620	x	900	7.000	15	380	1.500	63,7	1 1/4	240	6.601,00
EAHU-100	1.550	x	1.620	x	900	10.000	20	380	3.000	79,9	1 1/2	252	7.314,00
EAHU-150	1.850	x	2.180	x	1.150	15.000	22	380	3.000	119,3	1 1/2	278	10.046,00

**N.B.:** La resa della batteria si riferisce ai seguenti valori:

T acqua = 60/70 °C

T aria ingresso= 20°C

## Quadro elettrico per motori a 1 o 2 velocità

Modello	Descrizione	Prezzo
		€
EQE-A14	Quadro elettrico 1 velocità - Con sezionatore generale, interruttore luce, telesalvamatore e fusibili. Classe IP 55. 400/3/50. Max. 3 kw	840,00
EQE-B24	Quadro elettrico 2 velocità - Con sezionatore generale, interruttore luce, telesalvamatore e fusibili. Classe IP 55. 400/3/50. Max. 3,5 kw	1.141,00
EQE-C175	Quadro elettrico 1 velocità - Con sezionatore generale, interruttore luce, telesalvamatore e fusibili. Classe IP 55. 400/3/50. Max. 5,5 kw	944,00
EQE-D275	Quadro elettrico 2 velocità - Con sezionatore generale, interruttore luce, telesalvamatore e fusibili. Classe IP 55. 400/3/50. Max. 5,5 kw	1.209,00



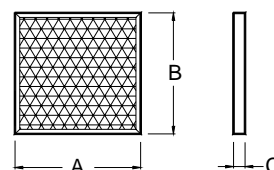
## Regolatore elettronico digitale di velocità monofase - IP56

Modello	Descrizione	Prezzo
		€
ESC5A	Regolatore elettronico digitale di velocità, manuale con interruttore luce e valvola gas. 220/1/50 - Max. 5 A	204,00

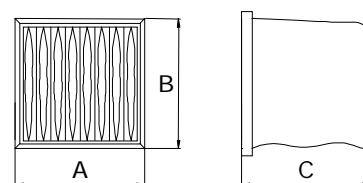


## Accessori

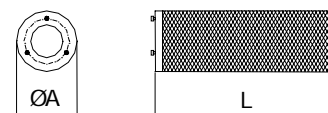
Modello	Descrizione	Dimensioni (mm)			Prezzo
		A	B	C	€
EFP-A	Filtro sintetico	287	592	48	30,00
EFP-B		592	592	48	46,00
EFP-C		490	592	48	44,00



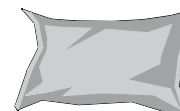
Modello	Descrizione	Dimensioni (mm)			Prezzo
		A	B	C	€
EFT-A	Filtro a tasche	287	592	535	153,00
EFT-B		592	592	535	276,00
EFT-C		490	592	535	214,00
EFT-D		490	592	535	275,00



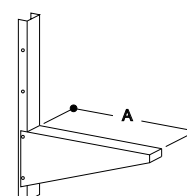
Modello	Descrizione	Dimensioni (mm)		Prezzo
		A	L	€
ECF-B	Filtro a carbone	160	400	124,00



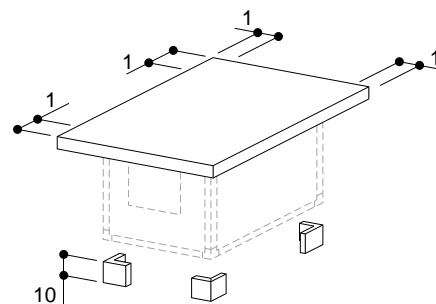
Modello	Descrizione	Peso	Prezzo
		kg	€
LEMSAC25	Sacco carbone	25	191,00



Modello	Descrizione	Dimensioni (mm)	Prezzo
		A	€
LEMSTM65	Coppia di staffe	60	88,00
LEMSTM80		75	104,00
LEMSTM90		90	133,00
LEMSTM10		100	155,00



Kit per esterno (tetto + 4 piedi ): + 8% prezzo estrattore  
 N.B.: questo Kit permette il posizionamento dei cassonati all'esterno dei locali.

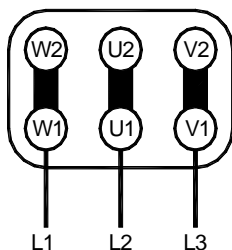


## Collegamenti elettrici alla morsetteria

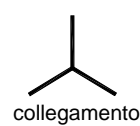
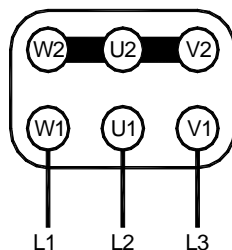
*Motori ad 1 velocità*



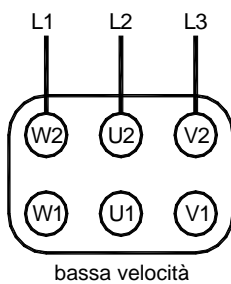
Volt 220/240



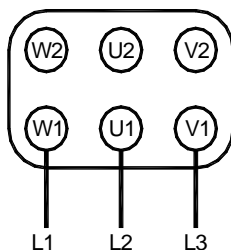
Volt 380/415



## *Motori a 2 velocità con avvolgimenti separati*

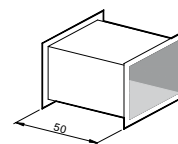


alta velocità



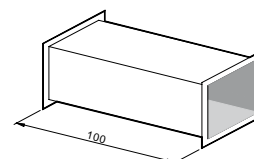
## Canali flangiati (cm. 50)

DA cm.	A cm.	Cod.	Euro	Cod.	Euro
		Z *	Z *	I *	I *
20x30	30x30	C2030Z	53,00	C2030I	106,00
32x32	40x40	C3232Z	63,00	C3232I	125,00
42x42	60x40	C4242Z	80,00	C4242I	167,00
62x42	80x40	C6242Z	111,00	C6242I	239,00



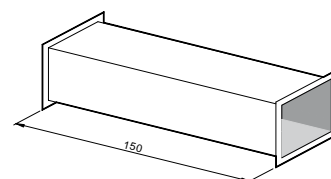
## Canali flangiati (cm. 100)

DA cm.	A cm.	Cod.	Euro	Cod.	Euro
		Z *	Z *	I *	I *
20x30	30x30	D2030Z	69,00	D2030I	164,00
32x32	40x40	D3232Z	84,00	D3232I	213,00
42x42	60x40	D4242Z	122,00	D4242I	243,00
62x42	80x40	D6242Z	141,00	D6242I	341,00



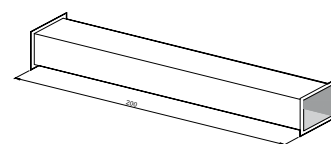
## Canali flangiati (cm. 150)

DA cm.	A cm.	Cod.	Euro	Cod.	Euro
		Z *	Z *	I *	I *
20x30	30x30	E2030Z	92,00	E2030I	242,00
32x32	40x40	E3232Z	107,00	E3232I	281,00
42x42	60x40	E4242Z	152,00	E4242I	360,00
62x42	80x40	E6242Z	174,00	E6242I	420,00



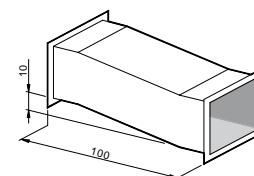
## Canali flangiati (cm. 200)

DA cm.	A cm.	Cod.	Euro	Cod.	Euro
		Z *	Z *	I *	I *
20x30	30x30	F2030Z	122,00	F2030I	292,00
32x32	40x40	F3232Z	148,00	F3232I	330,00
42x42	60x40	F4242Z	190,00	F4242I	462,00
62x42	80x40	F6242Z	262,00	F6242I	719,00



## Spostamenti (cm 100)

DA cm.	A cm.	Cod.	Euro	Cod.	Euro
		Z *	Z *	I *	I *
20x30	30x30	S2030Z	76,00	S2030I	177,00
32x32	40x40	S3232Z	99,00	S3232I	232,00
42x42	60x40	S4242Z	141,00	S4242I	266,00
62x42	80x40	S6242Z	190,00	S6242I	398,00

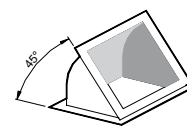


\* Z = Acciaio zincato

\* I = Aisi 304

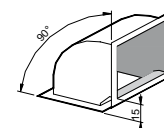
## Curve a 45°, raggio cm. 15

DA cm.	A cm.	Cod.	Euro	Cod.	Euro
		Z *	Z *	I *	I *
20x30	30x30	C452030Z	38,00	C452030I	69,00
32x32	40x40	C453232Z	46,00	C453232I	90,00
42x42	60x40	C454242Z	72,00	C454242I	152,00
62x42	80x40	C456242Z	88,00	C456242I	194,00



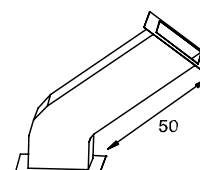
## Curve a 90°, raggio cm. 15

DA cm.	A cm.	Cod.	Euro	Cod.	Euro
		Z *	Z *	I *	I *
20x30	30x30	C902030Z	62,00	C902030I	134,00
32x32	40x40	C903232Z	88,00	C903232I	194,00
42x42	60x40	C904242Z	122,00	C904242I	285,00
62x42	80x40	C906242Z	167,00	C906242I	394,00



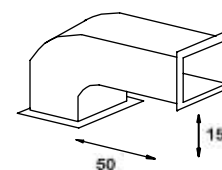
## Curve speciali lunghe e ribassate (45°)

DA cm.	A cm.	Cod.	Euro	Cod.	Euro
		Z *	Z *	I *	I *
20x30	30x30	H2030Z	69,00	H2030I	118,00
32x32	40x40	H3232Z	81,00	H3232I	156,00
42x42	60x40	H4242Z	122,00	H4242I	258,00
62x42	80x40	H6242Z	183,00	H6242I	345,00



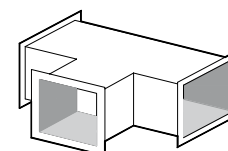
## Curve speciali lunghe e ribassate (90°)

DA cm.	A cm.	Cod.	Euro	Cod.	Euro
		Z *	Z *	I *	I *
20x30	30x30	I2030Z	95,00	I2030I	190,00
32x32	40x40	I3232Z	125,00	I3232I	250,00
42x42	60x40	I4242Z	171,00	I4242I	345,00
62x42	80x40	I6242Z	239,00	I6242I	477,00



## Raccordi a 3 vie

DA cm.	A cm.	Cod.	Euro	Cod.	Euro
		Z *	Z *	I *	I *
20x30	30x30	T2030Z	95,00	T2030I	190,00
32x32	40x40	T3232Z	114,00	T3232I	227,00
42x42	60x40	T4242Z	152,00	T4242I	303,00
62x42	80x40	T6242Z	209,00	T6242I	417,00

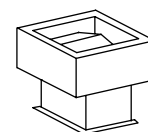


\* Z = Acciaio zincato

\* I = Aisi 304

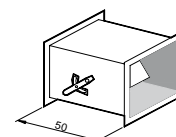
## Cappello espulsione a flusso verticale

DA cm.	A cm.	Cod.	Euro	Cod.	Euro
		Z *	Z *	I *	I *
20x30	30x30	L2030Z	148,00	L2030I	308,00
32x32	40x40	L3232Z	156,00	L3232I	338,00
42x42	60x40	L4242Z	213,00	L4242I	473,00
62x42	80x40	L6242Z	285,00	L6242I	659,00



## Serranda tagliafuoco REI 120 - Spessore 300

DA cm.	A cm.	Cod.	Euro	Cod.	Euro
		Z *	Z *	I *	I *
20x30	30x30	N2030Z	357,00	N2030I	946,00
32x32	40x40	N3232Z	417,00	N3232I	1.134,00
42x42	60x40	N4242Z	462,00	N4242I	1.248,00
62x42	80x40	N8040Z	512,00	N8040I	1.400,00



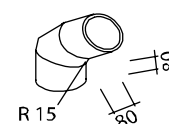
## Tubi tondi da 1 mt.

cm.	Cod.	Euro	Cod.	Euro
	Z *	Z *	I *	I *
ø 10	TT10Z	28,00	TT10I	45,00
ø 20	TT20Z	48,00	TT20I	81,00
ø 30	TT30Z	72,00	TT30I	134,00
ø 32	TT32Z	81,00	TT32I	147,00
ø 40	TT40Z	90,00	TT40I	190,00



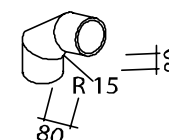
## Curve a 45°

cm.	Cod.	Euro	Cod.	Euro
	Z *	Z *	I *	I *
ø 10	C4510Z	42,00	C4510I	92,00
ø 20	C4520Z	50,00	C4520I	107,00
ø 30	C4530Z	62,00	C4530I	130,00
ø 32	C4532Z	69,00	C4532I	144,00
ø 40	C4540Z	84,00	C4540I	174,00



## Curve a 90°

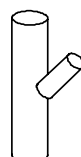
cm.	Cod.	Euro	Cod.	Euro
	Z *	Z *	I *	I *
ø 10	TC9010Z	76,00	TC9010I	167,00
ø 20	TC9020Z	95,00	TC9020I	206,00
ø 30	TC9030Z	114,00	TC9030I	243,00
ø 32	TC9032Z	125,00	TC9032I	258,00
ø 40	TC9040Z	164,00	TC9040I	334,00



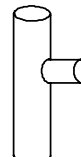
\* Z = Acciaio zincato

\* I = Aisi 304

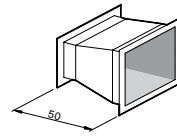
Raccordi a 3 vie 45°					
	cm.	Cod.	Euro	Cod.	Euro
		Z *	Z *	I *	I *
	ø 10	RT45-10Z	57,00	RT45-10I	114,00
	ø 20	RT45-20Z	81,00	RT45-20I	160,00
	ø 30	RT45-30Z	125,00	RT45-30I	255,00
	ø 32	RT45-32Z	167,00	RT45-32I	336,00
	ø 40	RT45-40Z	220,00	RT45-40I	447,00



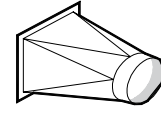
Raccordi a 3 vie 90°					
	cm.	Cod.	Euro	Cod.	Euro
		Z *	Z *	I *	I *
	ø 10	RT90-10Z	50,00	RT90-10I	110,00
	ø 20	RT90-20Z	81,00	RT90-20I	152,00
	ø 30	RT90-30Z	122,00	RT90-30I	246,00
	ø 32	RT90-32Z	167,00	RT90-32I	322,00
	ø 40	RT90-40Z	216,00	RT90-40I	443,00



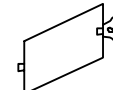
Riduzioni quadro - quadro					
DA cm.	A cm.	Cod.	Euro	Cod.	Euro
		Z *	Z *	I *	I *
20x30	30x30	O2030Z	57,00	O2030I	130,00
32x32	40x40	O3232Z	72,00	O3232I	167,00
42x42	60x40	O4242Z	92,00	O4242I	209,00
62x42	80x40	O6242Z	111,00	O6242I	262,00



Raccordi quadro tondo					
DA cm.	A cm.	Cod.	Euro	Cod.	Euro
		Z *	Z *	I *	I *
ø 10	30x30	RQ10Z	125,00	RQ10I	266,00
ø 32	40x40	RQ32Z	141,00	RQ32I	281,00



Comando manuale serranda					
DA cm.	A cm.	Cod.	Euro	Cod.	Euro
		Z *	Z *	I *	I *
20x30	30x30	CSM2030Z	20,00	CSM2030I	35,00
32x32	40x40	CSM3232Z	23,00	CSM3232I	42,00
42x42	60x40	CSM4242Z	28,00	CSM4242I	50,00



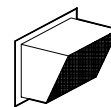
\* Z = Acciaio zincato

\* I = Aisi 304



## Terminale parapoggia per tubo quadro

DA cm.	A cm.	Cod.	Euro	Cod.	Euro
		Z *	Z *	I *	I *
20x30	30x30	TP2030Z	76,00	TP2030I	125,00
32x32	40x40	TP3232Z	92,00	TP3232I	164,00
42x42	60x40	TP4242Z	137,00	TP4242I	236,00
62x42	80x40	TP6242Z	183,00	TP6242I	318,00



## Cappello espulsione a flusso verticale

DA cm.	A cm.	Cod.	Euro	Cod.	Euro
		Z *	Z *	I *	I *
ø 10	ø 30	CE10Z	160,00	CE10I	322,00
ø 32	ø 40	CE32Z	197,00	CE32I	398,00



## Terminale con rete (Lunghezza cm. 30)

DA cm.	A cm.	Cod.	Euro	Cod.	Euro
		Z *	Z *	I *	I *
ø 10	ø 30	TR10Z	62,00	TR10I	134,00
ø 32	ø 40	TR32Z	95,00	TR32I	183,00



## Raccordo tra ø e ø per tubo tondo

DA cm.	A cm.	Cod.	Euro	Cod.	Euro
		Z *	Z *	I *	I *
ø 10	ø 30	RT1030Z	69,00	RT1030I	137,00
ø 32	ø 40	RT3240Z	87,00	RT3240I	174,00



## Serranda manuale

cm.	Cod.	Euro	Cod.	Euro
	Z *	Z *	I *	I *
ø 10	SM10Z	69,00	SM10I	244,00
ø 20	SM20Z	78,00	SM20I	266,00
ø 30	SM30Z	106,00	SM30I	381,00
ø 32	SM32Z	114,00	SM32I	441,00
ø 40	SM40Z	144,00	SM40I	515,00
ø 42	SM42Z	155,00	SM42I	576,00
ø 60	SM60Z	234,00	SM60I	848,00

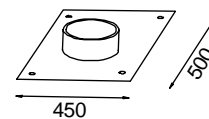


\* Z = Acciaio zincato

\* I = Aisi 304

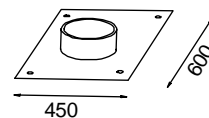
## Collarino per cappa 45x50

DA cm.	A cm.	Cod.	Euro	Cod.	Euro
		Z*	Z*	I*	I*
∅ 10	∅ 30	C455010Z	62,00	C455010I	118,00



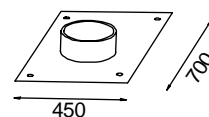
## Collarino per cappa 45x60

DA cm.	A cm.	Cod.	Euro	Cod.	Euro
		Z*	Z*	I*	I*
∅ 10	∅ 30	C456010Z	62,00	C456010I	118,00
∅ 32	∅ 40	C456032Z	65,00	C456032I	122,00



## Collarino per cappa 45x70

DA cm.	A cm.	Cod.	Euro	Cod.	Euro
		Z*	Z*	I*	I*
∅ 10	∅ 30	C457010Z	69,00	C457010I	130,00
∅ 32	∅ 40	C457032Z	72,00	C457032I	137,00



## Tronchetto con serranda ad alette contrapposte

DA cm.	A cm.	Cod.	Euro	Cod.	Euro
		Z*	Z*	I*	I*
20x30	30x30	TS2030Z	125,00	TS2030I	477,00
32x32	40x40	TS3232Z	164,00	TS3232I	598,00
42x42	60x40	TS4242Z	183,00	TS4242I	700,00
62x42	80x40	TS6242Z	201,00	TS6242I	776,00



## Nipples


	A cm.	Cod.	Euro	Cod.	Euro
		Z*	Z*	I*	I*
	∅ 10	NIP10Z	9,00	NIP10I	21,00
	∅ 20	NIP20Z	11,00	NIP20I	28,00
	∅ 30	NIP30Z	12,00	NIP30I	36,00
	∅ 32	NIP32Z	14,00	NIP32I	41,00
	∅ 40	NIP40Z	17,00	NIP40I	50,00




\* Z = Acciaio zincato

\* I = Aisi 304

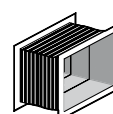
Tubo flessibile (alluminio)					
	cm.	Cod.	Euro		
	Ø 12	TF12	41,00		
	Ø 15	TF15	57,00		
	Ø 20	TF20	71,00		
	Ø 25	TF25	95,00		
	Ø 30	TF30	117,00		



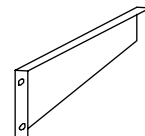
Fascette stringitubo					
	cm.	Cod.	Euro	Cod.	Euro
		Z *	Z *	I *	I *
	Ø 10/30	FAS10Z	9,00	FAS10I	16,00
	Ø 32/40	FAS32Z	10,00	FAS32I	20,00



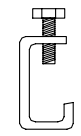
Giunto antivibrante per tubo quadro					
DA cm.	A cm.	Cod.	Euro	Cod.	Euro
		Z *	Z *	I *	I *
20x30	30x30	GI2030Z	50,00	GI2030I	88,00
32x32	40x40	GI3232Z	66,00	GI3232I	107,00
42x42	60x40	GI4242Z	84,00	GI4242I	130,00
62x42	80x40	GI6242Z	101,00	GI6242I	144,00



Staffe sostegno canali					
DA cm.	A cm.	Cod.	Euro	Cod.	Euro
		Z *	Z *	I *	I *
20	30	ST20Z	32,00	ST20I	46,00
32	40	ST32Z	35,00	ST32I	69,00
42	50	ST42Z	39,00	ST42I	76,00



Morsetti per flange					
	N°	Cod.	Euro		
	10 pz	MF10	39,00		



\* Z = Acciaio zincato

\* I = Aisi 304

# Scegliere un impianto di aspirazione

Quando si pensa all'impianto di aspirazione in cucina, come prima indicazione sarebbe necessario stilare una check-list che comprende quanto di seguito descritto:

## Tipologia di impianto alternativo:

1. aspirazione tradizionale
2. flusso compensato con termoventilazione di reintegro
3. soffitto aspirante

## Cappe diversamente attrezzabili:

1. con ventilatore incorporato
2. con impianto aspirante remoto (cassonato o torrino)
3. con sistema autolavante
4. con sistema antincendio

## Gruppi ventilanti alternativi:

1. estrazione con motoventilatore incorporato alla cappa
2. estrazione con impianto cassonato esterno alla cappa
3. estrazione con impianto a torrino esterno alla cucina

## Canalizzazione alternative:

1. in lamiera zincata, acciaio inox
2. in acciaio Inox

## Canne fumarie alternative:

1. in muratura opportunamente coibentata
2. in lamiera zincata
3. in lamiera di acciaio
4. in lamiera di acciaio coibentata

N.B.: la dimensione utile interna della canna fumaria è strettamente legata al tipo di apparecchiature utilizzate ed all'altezza totale dell'immobile che ospita il locale in cui è previsto l'impianto di cucina. (Esempio: altezza del condominio al tetto)

## Dimensionamento cappe

### Ricordiamo, quali regole generali, quanto segue:

1. La cappa deve sempre sporgere perimetralmente di almeno 20 / 30 cm. rispetto alle dimensioni totali dell'impianto di cucina sottostante.
2. Compatibilmente con l'altezza di sicurezza la cappa deve essere posizionata il più vicino possibile all'impianto di cucina sottostante.
3. Partendo dal presupposto che un impianto di aspirazione è utilizzato per estrarre grassi, fumi, e vapori dall'ambiente e quindi inevitabilmente quantità rilevanti di aria, si rende indispensabile provvedere a una compensazione immettendo aria prelevata dall'esterno; tale aria potrà eventualmente essere trattata con specifici impianti per ottenere l'immissione alla temperatura desiderata.

## PORTATE MASSIME D'ARIA ESPRESSE IN MC/H

Pos.	Tipo di apparecchiatura	GAS	EL.
<b>SERIE SNACK E 700</b>		<b>mc/h</b>	<b>mc/h</b>
1	Friggitrice	1600	1300
2	Fry top	1600	1300
3	4 Fuochi	650	500
4	Bagno maria	250	200
5	Brasiera	1000	800
6	Tutta piastra	400	300
7	Pentola tonda 40-60 lt	1500	1200
8	Griglia pietra lavica	1750	1350
9	Salamandra	-	200
<b>SERIE 900</b>		<b>mc/h</b>	<b>mc/h</b>
10	Friggitrice	2000	1600
11	Fry top	2000	1600
12	4 Fuochi	800	650
13	Bagno maria	300	200
14	Brasiera	1200	1000
15	Tutta piastra	500	400
16	Pentola quadra 100 lt	1800	1400
17	Pentola tonda 150-200 lt	2000	1600
18	Griglia pietra lavica	2200	1800
19	6 Fuochi o 6 piastre	1200	1000
20	8 Fuochi o 8 piastre	1600	1300
21	Cuocipasta	700	600
<b>SERIE CENTRALI</b>		<b>mc/h</b>	<b>mc/h</b>
22	4 Fuochi	900	800
23	6 Fuochi	1350	1100
24	8 Fuochi	1800	1500
<b>FORNI</b>		<b>mc/h</b>	<b>mc/h</b>
25	Forno a convezione a 4 griglie	300	300
26	Forno a convezione a 6 griglie	500	400
27	Forno a convezione a 10 griglie	1000	800
28	Forno a convezione a 20 griglie	1000	800
29	Forno a convezione vapore 4 griglie	500	400
30	Forno a convezione vapore 10	1000	800
31	Forno a convezione vapore 20	1500	1200
<b>CUOCIPASTA AUTOMATICI</b>		<b>mc/h</b>	<b>mc/h</b>
32	Cuocipasta automatico	4000	3200
<b>VARIE</b>		<b>mc/h</b>	<b>mc/h</b>
33	Friggitrice traslabile	3000	3000
34	Brasiera automatica	3000	2400
35	Girarrosti	-	900
36	Fornellone	-	300
<b>PENTOLE</b>		<b>-</b>	<b>mc/h</b>
37	Pentola tonda lt 100	-	1500
38	Pentola tonda lt 200	-	1800
39	Pentola tonda lt 300	-	2500
40	Pentola tonda lt 500	-	3500
<b>LAVASTOVIGLIE</b>		<b>-</b>	<b>mc/h</b>
41	Lavastoviglie a capottina	-	1000
42	Lava pentole	-	1500

## COEFFICIENTE K DI CONTEMPORANEITÀ

Tipo di utenza	K
Ospedali	1
Mense	1
Centri di cottura	1
Ristoranti	1
Alberghi e pensioni	0,85
Enti religiosi o asili	0,6

N.B.: in presenza di mezzi moduli prevedere un coefficiente di contemporaneità pari ad un K 0,5

## Determinazione delle portate d'aria in aspirazione

Esistono diversi metodi per calcolare il valore di portata d'aria da estrarre tramite una cappa di aspirazione per grandi cucine e precisamente:

### 1 - IN BASE ALLA TIPOLOGIA DELLE APPARECCHIATURE

Seguendo tale metodo è necessario sommare il valore di portata d'aria massima da estrarre in mc/h, emessa dalle singole apparecchiature. A tale scopo riportiamo alla tabella che stabilisce detti valori.

### 2 - IN BASE ALLA SUPERFICIE «PIANA» DELLA CAPPA

Una volta calcolata l'area definita dal perimetro della cappa (in metri quadri) si moltiplica il valore ottenuto per un coefficiente pari a circa 1100 mc/h, ottenendo un valore di portata d'aria in mc/h abbastanza generico, ma sufficientemente attendibile per una prima individuazione della macchina di aspirazione da dedicare.

### ESEMPIO

Cappa 13/38  $Q_a = 1.3 \times 3.8 \times 1100 = 5434$  mc/h

### 3 - IN BASE ALLA VOLUMETRIA DELL'AMBIENTE

Secondo questo metodo è sufficiente calcolare la portata d'estrazione moltiplicando il valore di ricambi ora della tabella allegata per il volume del locale.

Locale	Ricambi ora
Cucine di piccole dimensioni	30-60
Cucine di grandi dimensioni	15-40
Preparazioni	8-15
Lavaggio stoviglie	10-20
Panetterie	15-25
Bar, caffè	10-15
Sale, ristoranti, mense	8-12
Lavanderie	10-15
Magazzini derrate	5-8

Portata d'aria  $Q_a$  (mc/h) = vol. ambiente (mc) x numero ricambi ora.

## Dimensionamento canalizzazioni

L'aria, sia in immissione che in estrazione, è sempre movimentata tramite canalizzazioni.

Le dimensioni di tali canalizzazioni sono influenzate dalla portata in quanto l'aria viaggiando all'interno non deve produrre eccessiva rumorosità e non deve creare perdite di pressione per evitare di dover utilizzare aspiratori più potenti del necessario.

Normalmente le dimensioni dei canali, plenum, vanno calcolate considerando un valore di velocità dell'aria all'interno massima di circa 8 / 10 mt/sec.

A fronte di quanto sopra si può ottenere la corretta dimensione delle canalizzazioni con la seguente formula:

$$Q = S \times V \times 3600$$

Q = portata d'aria in mc/h

S = sezione di passaggio in mq

V = velocità in mt/sec

Dalla quale si derivano

$$S = Q : V \times 3600$$

$$V = Q : S \times 3600$$

## Determinazione della perdita di pressione

È opportuno individuare, almeno a grandi linee, il valore di perdita di pressione dell'impianto.

Tralasciando in questa sede il metodo di calcolo accurato che prevede l'utilizzo di tabelle e grafici appropriati, possiamo dire che le perdite di carico si dividono in:

### 1 - PERDITE DI CARICO LINEARI

Dovute alla resistenza per attrito sulle pareti che il canale oppone al movimento dell'aria; tali perdite sono in funzione dello stato fisico del flusso, della velocità dell'aria, delle dimensioni, della rugosità e della lunghezza del condotto.

Approssimativamente possiamo affermare che:

- per i canali in acciaio perdita di 1.5 Pa per metro lineare
- per i canali in muratura perdita di 2.5 Pa per metro lineare

### 2 - PERDITE DI CARICO LOCALIZZATE

Si verificano quando il flusso d'aria subisce variazioni di direzione o grandezza (curve, diramazioni, ostacoli, ecc.); tali perdite devono essere valutate con calcoli appropriati riservati allo specialista di settore.

## Scelta dei gruppi ventilanti

Una volta stabilite le portate e le perdite di carico dell'impianto, è possibile scegliere l'aspiratore e l'eventuale ventilatore idonei tenendo presente che, per motori con prevalenze e portate superiori a quelle indicate a listino, è opportuno richiedere preventivo.