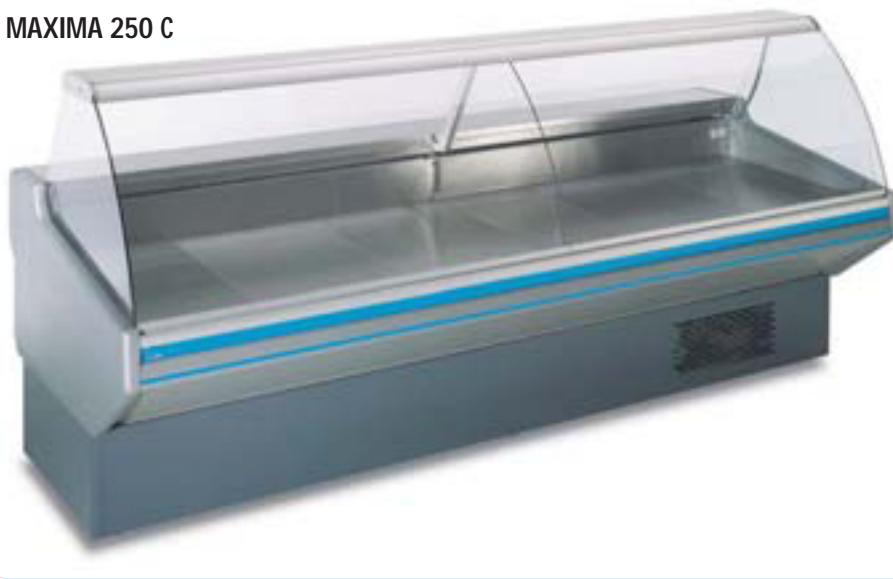


## 8/8 BANCHI

222

## MAXIMA 250 C



	MAXIMA 100	MAXIMA 130	MAXIMA 150	MAXIMA 200	MAXIMA 250	MAXIMA 300
Vano porta (mm. 450x h. 280) Door opening / Ouverture de porte Türöffnung / Vano de puerta						
Capacità della riserva (dm <sup>3</sup> ) Storage volume / Volume de la reserve Unterbauekühlung / Capacidad de la reserva	270	340	398	538	678	818

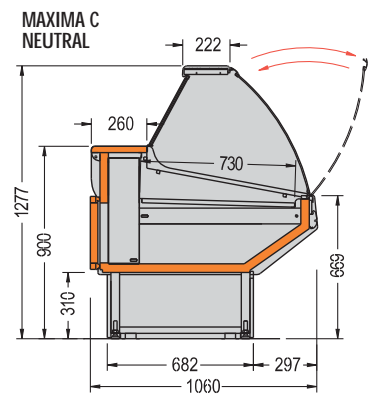
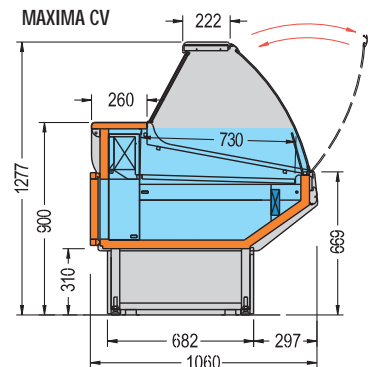
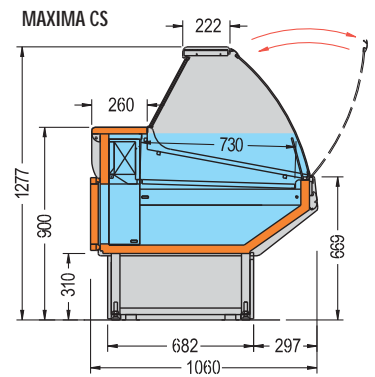
Superficie espositiva  
Display surface / Surfaces d'exposition  
Ausstellungsoberfläche / Superficie expositiva  
MAXIMA 100 C NEUTRAL / MAXIMA 100 CS / MAXIMA 100 CV = m<sup>2</sup> 0,70  
MAXIMA 130 C NEUTRAL / MAXIMA 130 CS / MAXIMA 130 CV = m<sup>2</sup> 0,88  
MAXIMA 150 C NEUTRAL / MAXIMA 150 CS / MAXIMA 150 CV = m<sup>2</sup> 1,04  
MAXIMA 200 C NEUTRAL / MAXIMA 200 CS / MAXIMA 200 CV = m<sup>2</sup> 1,40  
MAXIMA 250 C NEUTRAL / MAXIMA 250 CS / MAXIMA 250 CV = m<sup>2</sup> 1,77  
MAXIMA 300 C NEUTRAL / MAXIMA 300 CS / MAXIMA 300 CV = m<sup>2</sup> 2,13

Senza gruppo refrigerante  
Without refrigerating group / Sans groupe réfrigérant  
Ohne Kühlaggregat / Sin grupo refrigerador  
MAXIMA 100 CS SG / MAXIMA 100 CV SG  
MAXIMA 130 CS SG / MAXIMA 130 CV SG  
MAXIMA 150 CS SG / MAXIMA 150 CV SG  
MAXIMA 200 CS SG / MAXIMA 200 CV SG  
MAXIMA 250 CS SG / MAXIMA 250 CV SG  
MAXIMA 300 CS SG / MAXIMA 300 CV SG

1 - Centralina elettronica / Electronic controller / Contrôle électronique / Elektronik / Control electrónico / 2 - Guarnizioni magnetiche intercambiabili / Replaceable magnetic seals / Joint magnétiques interchangeables / Austauschbare, magnetische Dichtungen / Juntas magnéticas intercambiables / 3 - Piano di lavoro in acciaio inox / Stainless steel worktop / Paillasse en acier inoxydable / Arbeitsfläche aus rostfreiem Stahl / Tablero de trabajo de acero inoxidable

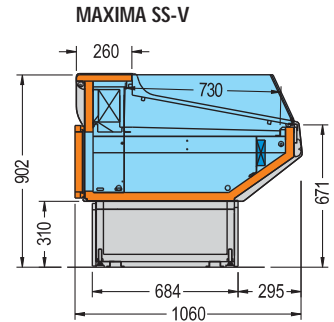


Evaporazione acqua di sbrinamento  
Evaporation of defrost water  
Evaporation eau de dégivrage  
verdunsten des Auftauwassers  
Evaporación agua descongelación



Modello Model Modèle Modell Modelo	Potenza Power Puissance Gesamtleistung Potencia	Tensione Tension Tension Spannung Tension	Temperatura Temperature Temperature Temperatur Temperatura	Refrigerazione Refrigeration Refrigeration Kühlung Refrigeracion	Sbrinamento Degivrage Enteisung Desescarche	Gas refrigerante Cooling gas Gaz réfrigérant Kühlgas Gas refrigerante	Dimensioni mm. Size mm. Dimensions mm. Abmessungen mm. Medidas mm.	Peso netto Net weight Poids net Nettogewicht Peso neto
MAXIMA 100 CS	Watt 410	230v/1/50Hz	°C 0/+4			R 404a	mm. 1050x1060x1277	Kg 110
MAXIMA 100 CV	Watt 550	230v/1/50Hz	°C -2/+2			R 404a	mm. 1050x1060x1277	Kg 110
MAXIMA 130 CS	Watt 515	230v/1/50Hz	°C 0/+4			R 404a	mm. 1300x1060x1277	Kg 139
MAXIMA 130 CV	Watt 610	230v/1/50Hz	°C -2/+2			R 404a	mm. 1300x1060x1277	Kg 139
MAXIMA 150 CS	Watt 530	230v/1/50Hz	°C 0/+4			R 404a	mm. 1510x1060x1277	Kg 162
MAXIMA 150 CV	Watt 715	230v/1/50Hz	°C -2/+2			R 404a	mm. 1510x1060x1277	Kg 162
MAXIMA 200 CS	Watt 630	230v/1/50Hz	°C 0/+4			R 404a	mm. 2010x1060x1277	Kg 220
MAXIMA 200 CV	Watt 810	230v/1/50Hz	°C -2/+2			R 404a	mm. 2010x1060x1277	Kg 220
MAXIMA 250 CS	Watt 765	230v/1/50Hz	°C 0/+4			R 404a	mm. 2510x1060x1277	Kg 280
MAXIMA 250 CV	Watt 1060	230v/1/50Hz	°C -2/+2			R 404a	mm. 2510x1060x1277	Kg 280
MAXIMA 300 CS	Watt 950	230v/1/50Hz	°C 0/+4			R 404a	mm. 2930x1060x1277	Kg 336
MAXIMA 300 CV	Watt 1300	230v/1/50Hz	°C -2/+2			R 404a	mm. 2930x1060x1277	Kg 336

MAXIMA 250 SS-V



	MAXIMA 100	MAXIMA 130	MAXIMA 150	MAXIMA 200	MAXIMA 250	MAXIMA 300
Vano porta (mm. 450x h. 280) Door opening / Ouverture de porte Türoffnung / Vano de puerta						
Capacità della riserva (dm <sup>3</sup> ) Storage volume / Volume de la reserve Unterbaukühlung / Capacidad de la reserva	270	340	398	538	678	818

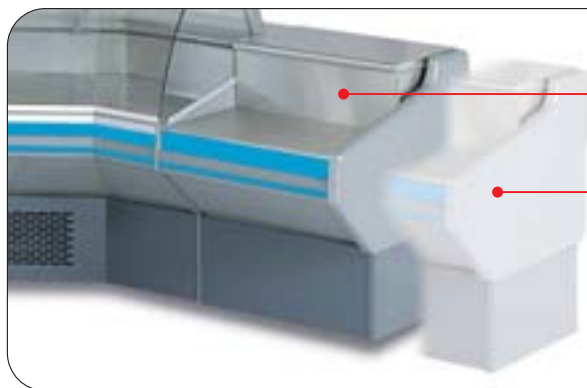
Superficie espositiva  
Display surface  
Surfaces d'exposition  
Ausstellungsoberfläche  
Superficie expositiva  
MAXIMA 100 SS-V = m<sup>2</sup> 0,70  
MAXIMA 130 SS-V = m<sup>2</sup> 0,88  
MAXIMA 150 SS-V = m<sup>2</sup> 1,04  
MAXIMA 200 SS-V = m<sup>2</sup> 1,40  
MAXIMA 250 SS-V = m<sup>2</sup> 1,77  
MAXIMA 300 SS-V = m<sup>2</sup> 2,13

1 - Centralina elettronica / Electronic controller / Contrôle électronique / Elektronik / Control electrónico / 2 - Guarnizioni magnetiche intercambiabili / Replaceable magnetic seals / Joint magnétiques interchangeables / Austauschbare, magnetische Dichtungen / Juntas magnéticas intercambiables / 3 - Piano di lavoro in acciaio inox / Stainless steel worktop / Paillasse en acier inoxydable / Arbeitsfläche aus rostfreiem Stahl / Tablero de trabajo de acero inoxidable

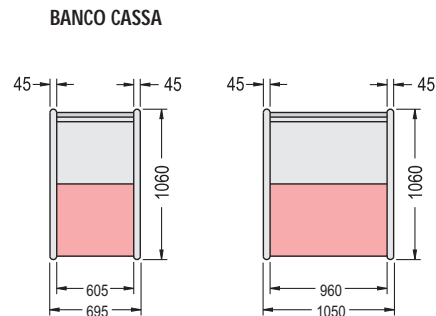


Evaporazione acqua di sbrinamento  
Evaporation of defrost water  
Evaporation eau de dégivrage  
verdunsten des Auftauwassers  
Evaporación agua descongelación

Senza gruppo refrigerante  
Without refrigerating group  
Sans groupe réfrigérant  
Ohne Kühlaggregat  
Sin grupo refrigerador  
MAXIMA 100 SS-V SG  
MAXIMA 130 SS-V SG  
MAXIMA 150 SS-V SG  
MAXIMA 200 SS-V SG  
MAXIMA 250 SS-V SG  
MAXIMA 300 SS-V SG



BANCO CASSA  
L = 605  
BANCO CASSA  
L = 960



Modello Model Modèle Modell Modelo	Potenza Power Puissance Gesamtleistung Potencia	Tensione Tension Tension Spannung Tension	Temperatura Temperature Temperature Temperatur Temperatura	Refrigerazione Refrigeration Refrigeration Kuehlung Refrigeracion	Sbrinamento Defrosting Degivrage Enteisung Desescarche	Gas refrigerante Cooling gas Gaz réfrigérant Kühlgas Gas refrigerante	Dimensioni mm. Size mm. Dimensions mm. Abmessungen mm. Medidas mm.	Peso netto Net weight Poids net Nettogewicht Peso neto
MAXIMA 100 SS-V	Watt 550	230v/1/50Hz	°C 0/+4			R 404a	mm. 1050x1060x902	Kg 90
MAXIMA 130 SS-V	Watt 610	230v/1/50Hz	°C 0/+4			R 404a	mm. 1300x1060x902	Kg 114
MAXIMA 150 SS-V	Watt 715	230v/1/50Hz	°C 0/+4			R 404a	mm. 1510x1060x902	Kg 133
MAXIMA 200 SS-V	Watt 810	230v/1/50Hz	°C 0/+4			R 404a	mm. 2010x1060x902	Kg 182
MAXIMA 250 SS-V	Watt 1060	230v/1/50Hz	°C 0/+4			R 404a	mm. 2510x1060x902	Kg 183
MAXIMA 300 SS-V	Watt 1300	230v/1/50Hz	°C 0/+4			R 404a	mm. 2930x1060x902	Kg 291

Dati di collaudo - Test details - Détails d'essai - Prüfungsergebnisse - Datos de ensayo - MAX = (25°C - % U.R. 60)

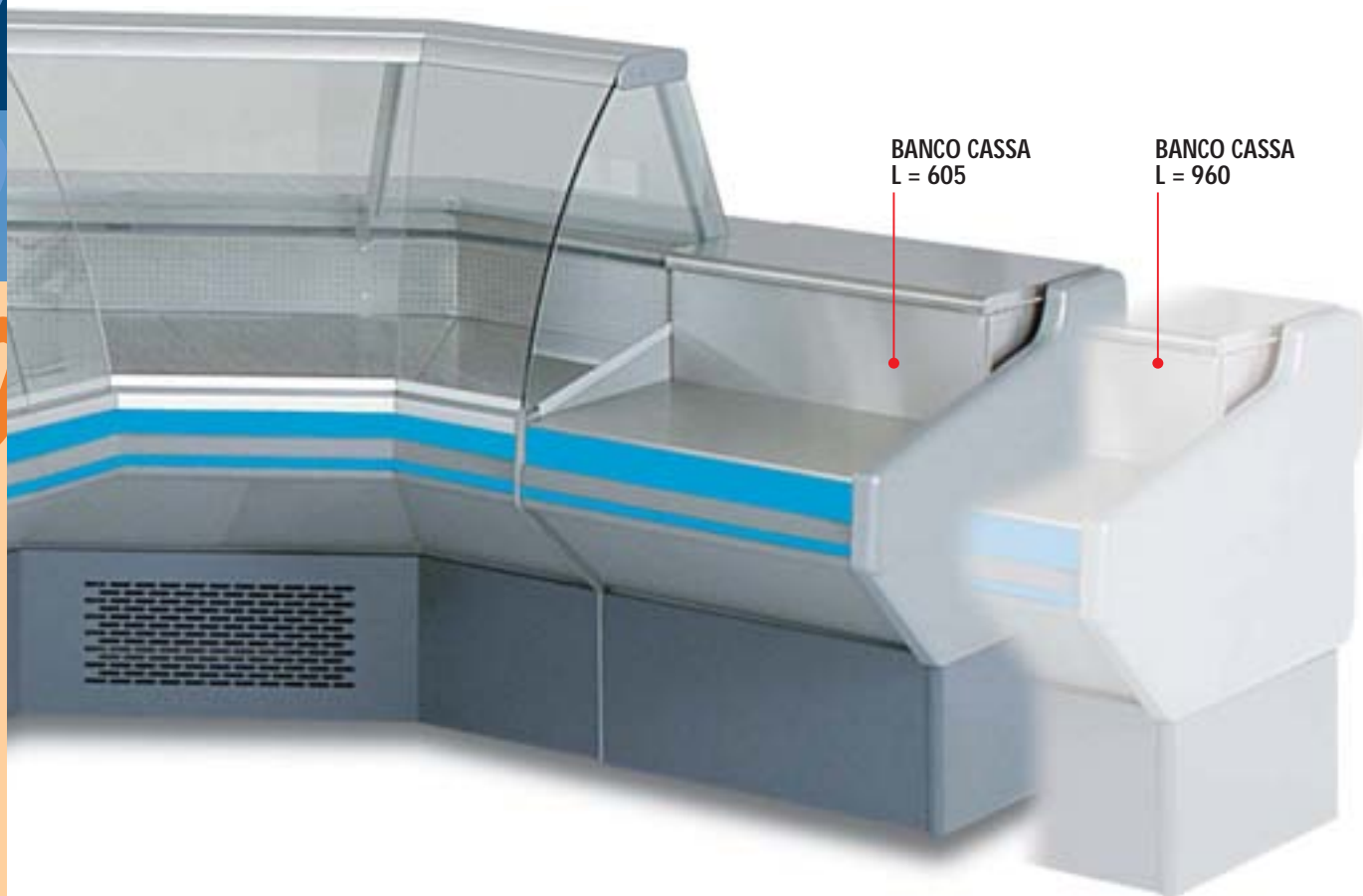
EUROLINE  
BIRRA  
MERCATI SPECIALI  
LABORATORI PASTICCERIA  
RISTORAZIONE  
PIZZERIA  
ESPOSIZIONE  
SUPERMERCATI  
HYPERMARKET  
10  
ATTREZZATURE COMPLEMENTARI

MAXIMA SS-V



BANCO CASSA  
L = 605

BANCO CASSA  
L = 960



EUROLINE

BIRRA

MERCATI  
SPECIALI

LABORATORI  
PASTICCERIA

RISTORAZIONE

PIZZERIA

ESPOSIZIONE

SUPERMERCATI

HYPERMARKET

10  
ATTREZZATURE COMPLEMENTARI



- 1
- Centralina elettronica
  - Electronic controller
  - Contrôle électronique
  - Elektronic
  - Control electrónico



- 2
- Cella refrigerata e porta con guarnizione magnetica intercambiabile
  - Cold store and door with interchangeable magnetic gasket
  - Chambre frigorifique et porte avec joint magnétique interchangeable
  - Kühlzelle und Tür mit auswechselbarer magnetischer Dichtung
  - Cámara refrigerada y puerta con junta magnética intercambiabile



- 3
- Piano di lavoro in acciaio inox
  - Stainless steel worktop
  - Pailasse en acier inoxydable
  - Arbeitsfläche aus rostfreiem Stahl
  - Tablero de trabajo de acero inoxidable

MAXIMA C



MAXIMA C



EUROLINE

BIRRA

MERCATI SPECIALI

LABORATORI PASTICCERIA

RISTORAZIONE

PIZZERIA

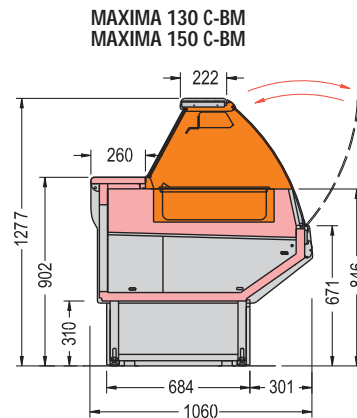
ESPOSIZIONE

SUPERMERCATI

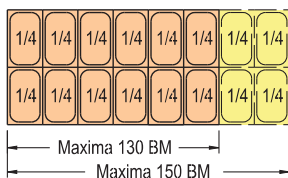
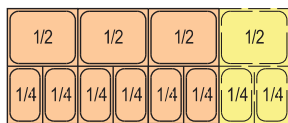
HYPERMARKET

10

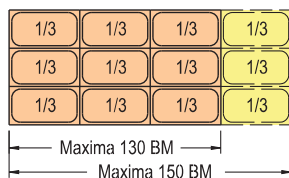
ATTREZZATURE COMPLEMENTARI



**MAXIMA 130 C-BM**  
**MAXIMA 150 C-BM**  
GN 1/4 - 1/2 h. max. 150 mm



**MAXIMA 130 C-BM**  
**MAXIMA 150 C-BM**  
GN 1/1 - 2/3 - 1/3 h. max. 150 mm



Termostato meccanico  
Mechanical thermostat / Thermostat mécanique  
Mechanischer Temperaturregler / Termóstato mecánico



Piano di lavoro in acciaio inox  
Stainless steel worktop / Pailasse en acier inoxydable  
Arbeitsfläche aus rostfreiem Stahl /  
Tablero de trabajo de acero inoxidable

Superficie espositiva  
Display surface  
Surfaces d'exposition  
Ausstellungsfläche  
Superficie espositiva  
MAXIMA 130 C-BM = m<sup>2</sup> 0,88  
MAXIMA 150 C-BM = m<sup>2</sup> 1,04

Le vaschette GN sono fornite a richiesta  
GN basins are available on request / Les bacs sont fournis su demande  
Die Schalen werden auf Wunsch geliefert / Las cubetera se entregan bajo pedido

Modello Model Modèle Modell Modelo	Potenza Power Puissance Gesamtleistung Potencia	Tensione Tension Tension Spannung Tension	Temperatura Temperature Temperature Temperatur Temperatura	Dimensioni mm. Size mm. Dimensions mm. Abmessungen mm. Medidas mm.	Peso netto Net weight Poids net Nettogewicht Peso neto
MAXIMA 130 C-BM	Watt 3600	230v/1/50Hz	°C +10/+80	mm. 1300x1060x1277	Kg 158
MAXIMA 150 C-BM	Watt 3800	230v/1/50Hz	°C +10/+80	mm. 1510x1060x1277	Kg 183

EUROLINE  
 BIRRA  
 MERCATI SPECIALI  
 LABORATORI PASTICCERIA  
 RISTORAZIONE  
 PIZZERIA  
 ESPOSIZIONE  
 SUPERMERCATI  
 HYPERMARKET  
 10  
 ATTREZZATURE COMPLEMENTARI



Superficie espositiva  
Display surface  
Surfaces d'exposition  
Ausstellungsfläche  
Superficie expositiva  
MAXIMA 100 HOT = m<sup>2</sup> 0,88  
MAXIMA 130 HOT = m<sup>2</sup> 1,04

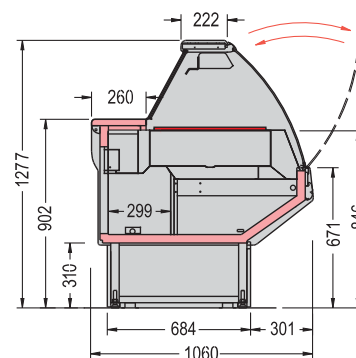


Termostato meccanico  
Mechanical thermostat / Thermostat mécanique  
Mechanischer Temperaturregler / Termóstato mecánico



Piano di lavoro in acciaio inox  
Stainless steel worktop / Paillassé en acier inoxydable  
Arbeitsfläche aus rostfreiem Stahl /  
Tablero de trabajo de acero inoxidable

MAXIMA 100 HOT  
MAXIMA 130 HOT



Modello  
Model  
Modèle  
Modell  
Modelo

Potenza  
Power  
Puissance  
Gesamtleistung  
Potencia

Tensione  
Tension  
Tension  
Spannung  
Tension

Temperatura  
Temperature  
Temperature  
Temperatur  
Temperatura

Dimensioni mm.  
Size mm.  
Dimensions mm.  
Abmessungen mm.  
Medidas mm.

Peso netto  
Net weight  
Poids net  
Nettogewicht  
Peso neto



MAXIMA 100 HOT



Watt 1200



230v/1/50Hz



°C +65/+90



mm. 1050x1060x1277



Kg 130

MAXIMA 130 HOT

Watt 1650

230v/1/50Hz

°C +65/+90

mm. 1300x1060x1277

Kg 166

## MAXIMA WOOD SHOW

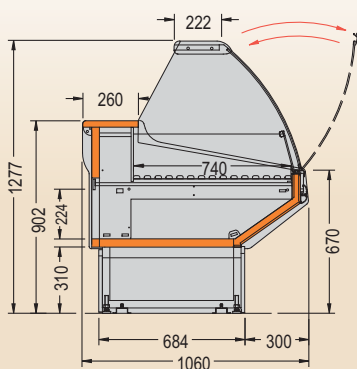
Personalizzazione con rifiniture in legno  
 Personalization with wood finish  
 Personnalisation avec finition en bois  
 Besondere Anfertigung mit nacharbeit aus Holz  
 Personalizaci3n con acabados en madera

**OPTIONAL:**  
 Ripiano intermedio in vetro  
 In-between glass shelf  
 Clayette intermédiaire en verre  
 Zwischenschrankbrett aus Glas  
 Repisa medianera de vidrio

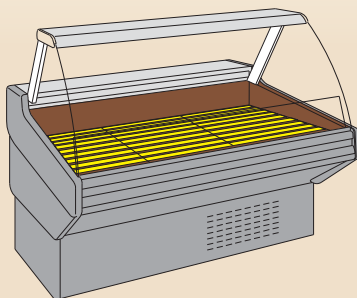


Legno colore Cerejeira - Cerejeira coloured wood - Bois couleur Cerejeira - Holz Farbe Cerejeira - Madera color Cerejeira

## MAXIPANE WOOD



Banco pane neutro con griglia in legno  
 Counter bread neutral with wooden grate  
 Compteur neutre pain avec grille en bois  
 Counter Brot neutral mit Holz-Kamin  
 Neutral contra el pan de madera conreja

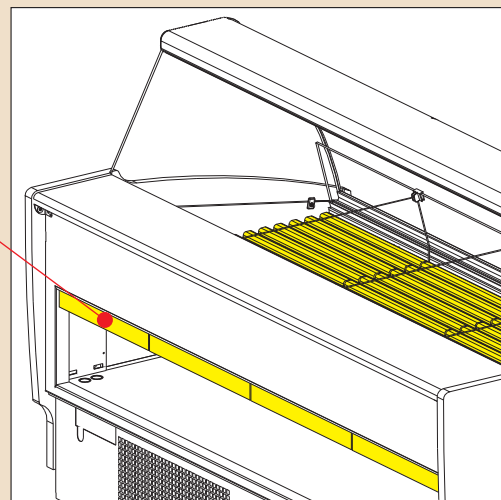


## Superficie espositiva

Display surface  
 Surfaces d'exposition  
 Ausstellungsfläche  
 Superficie expositiva

MAXIPANE 100 WOOD = m<sup>2</sup> 0,70  
 MAXIPANE 130 WOOD = m<sup>2</sup> 0,88  
 MAXIPANE 150 WOOD = m<sup>2</sup> 1,04  
 MAXIPANE 200 WOOD = m<sup>2</sup> 1,40

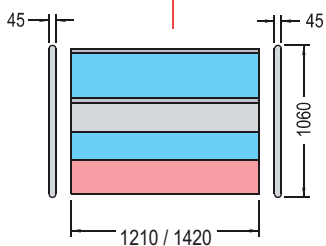
Vassoi raccogli briciole in acciaio inox  
 Trays collect scraps of stainless steel  
 Plateaux de recueillir des brisbes d'acier inoxydable  
 Fach sammeln Botschaften aus rostfreiem Stahl  
 Bandejas de recoger pedazos de acero inoxidable



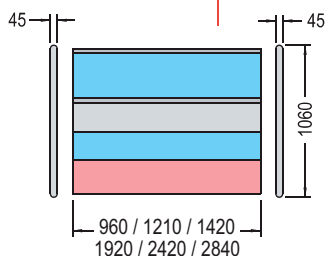
	MAXIPANE 100	MAXIPANE 130	MAXIPANE 150	MAXIPANE 200
Griglie legno Wood Grates / Grilles de Bois Holzgitter / Rejillas de Madera	N° 2 (mm. 740 x 480)	N° 3 (mm. 740 x 403)	N° 3 (mm. 740 x 473)	N° 4 (mm. 740 x 480)

Modello Model Modèle Modell Modelo	Potenza Power Puissance Gesamtleistung Potencia	Tensione Tension Tension Spannung Tension	Temperatura Temperature Temperature Temperatur Temperatura	Dimensioni mm. Size mm. Dimensions mm. Abmessungen mm. Medidas mm.	Peso netto Net weight Poids net Nettogewicht Peso neto
MAXIPANE 100 WOOD	Watt 18	230v/1/50Hz	Ambient	LxPxH mm. 1050x1060x1277	Kg 70
MAXIPANE 130 WOOD	Watt 23	230v/1/50Hz	Ambient	mm. 1300x1060x1277	Kg 99
MAXIPANE 150 WOOD	Watt 36	230v/1/50Hz	Ambient	mm. 1510x1060x1277	Kg 142
MAXIPANE 200 WOOD	Watt 36	230v/1/50Hz	Ambient	mm. 2010x1060x1277	Kg 180

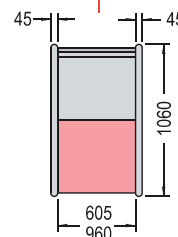
MAXIMA SHOW



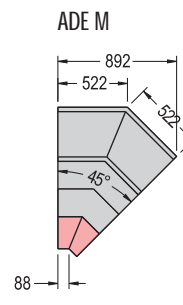
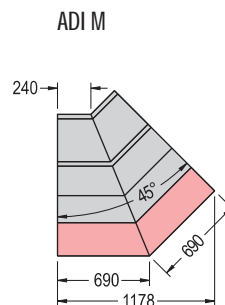
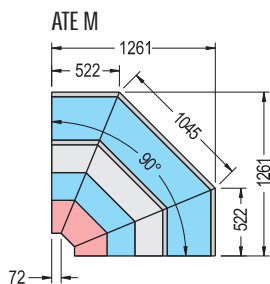
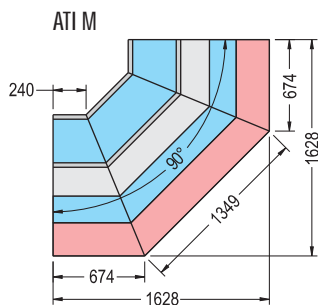
MAXIMA Bain-Marie



MAXIMA CV / CV SG CS / CS SG C Neutral SS-V / SS-V SG

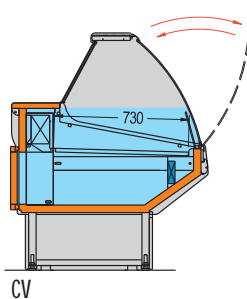


MAXIMA Banco Cassa

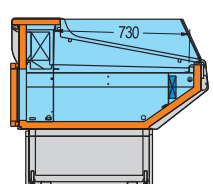


MAXIMA	Modello Model Modèle Modell Modelo	CV	SSV	SG	Refrigerato Refrigerated Réfrigéré Gekühlt Refrigerado
Angolo doppio 45° interno Interior 45° double angle Angle double 45° intérieur 45° Innendoppelwinkel Ángulo doble 45° interior	ADI M1				
	ADI M2				
Angolo doppio 45° esterno External 45° double angle Angle double 45° extérieur 45° Aussendoppelwinkel Ángulo doble 45° exterior	ADE M1				
	ADE M2				
Angolo triplo 90° interno Interior 90° triple angle Angle triple 90° intérieur 90° Innendreifachwinkel Ángulo triple 90° interior	ATI M1	●			●
	ATI M2		●		●
	ATI M3	●		●	●
	ATI M4		●	●	●
Angolo triplo 90° esterno External 90° triple angle Angle triple 90° extérieur 90° Aussendreifachwinkel Ángulo triple 90° exterior	ATE M1	●			●
	ATE M2		●		●
	ATE M3	●		●	●
	ATE M4		●	●	●

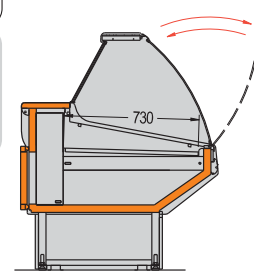
CN	SSN	Neutro Neutral Neutral Neutral Neutro
●		●
	●	●
●		●
	●	●



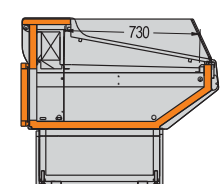
CV



SS-V



C Neutral



SS Neutral

SG = Senza gruppo refrigerante / Without refrigerating group / Sans groupe réfrigérant / ohne Kühlaggregat / Sin grupo refrigerador