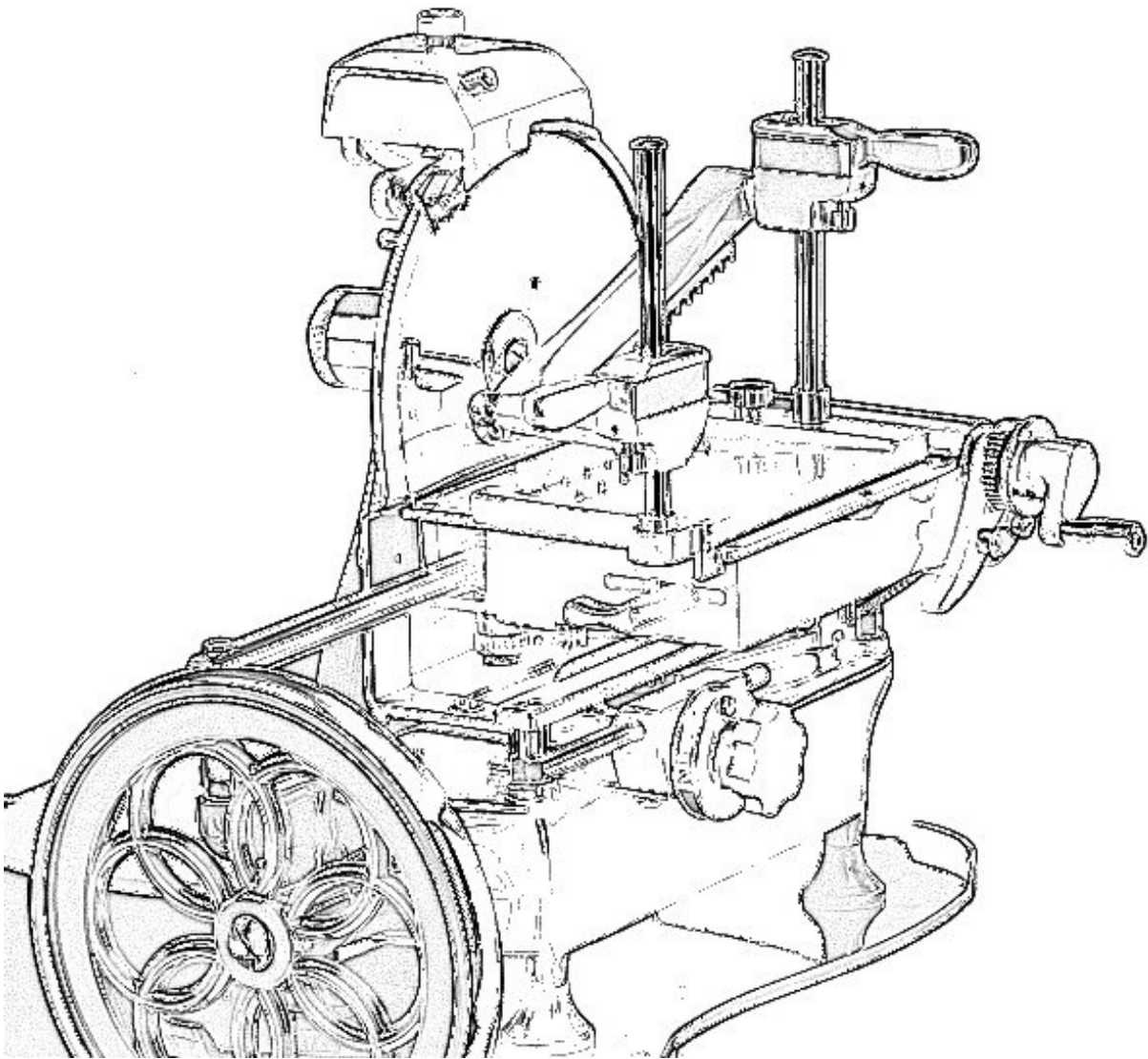
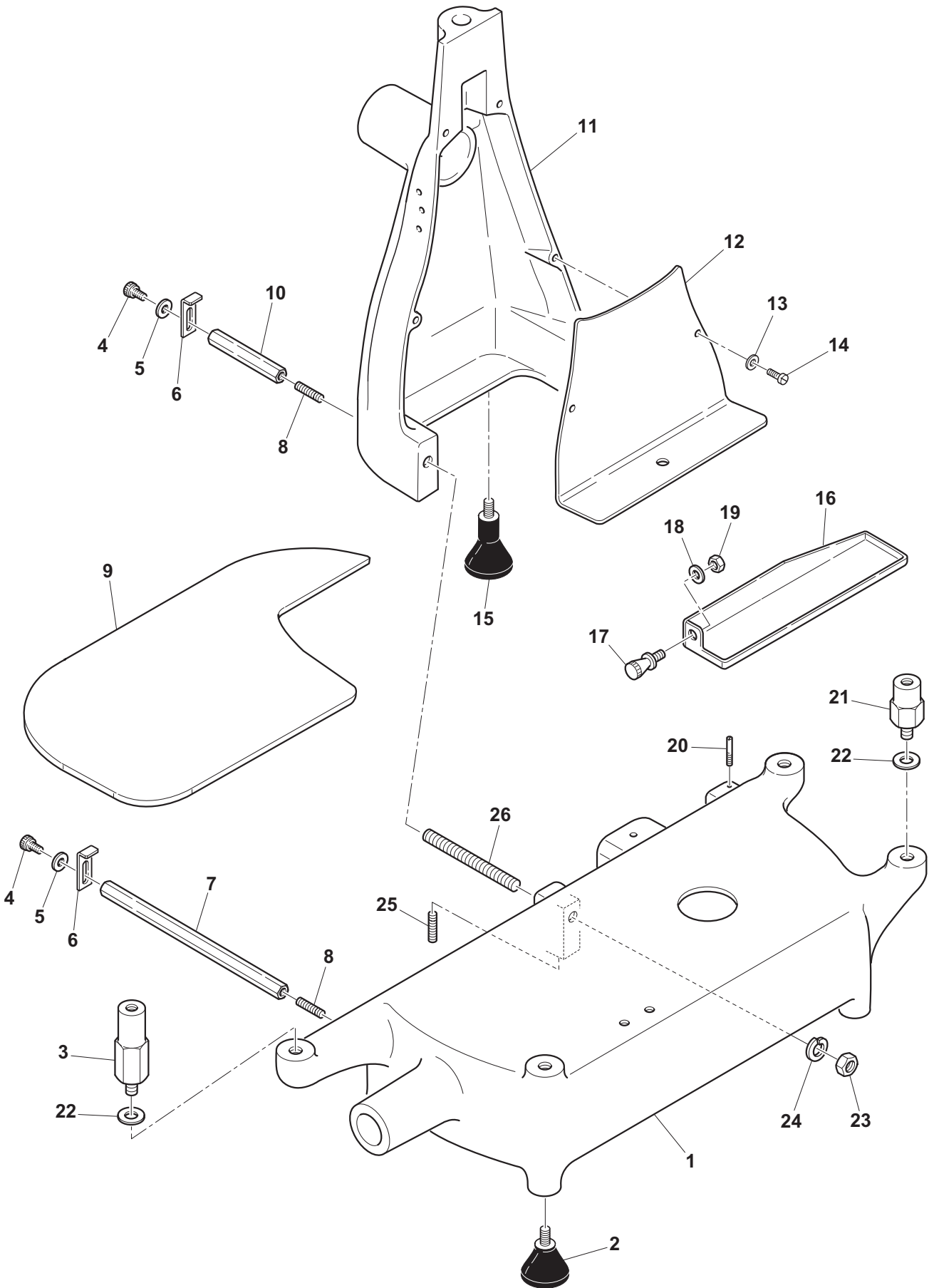


Affettatrice a volano F 250 VO

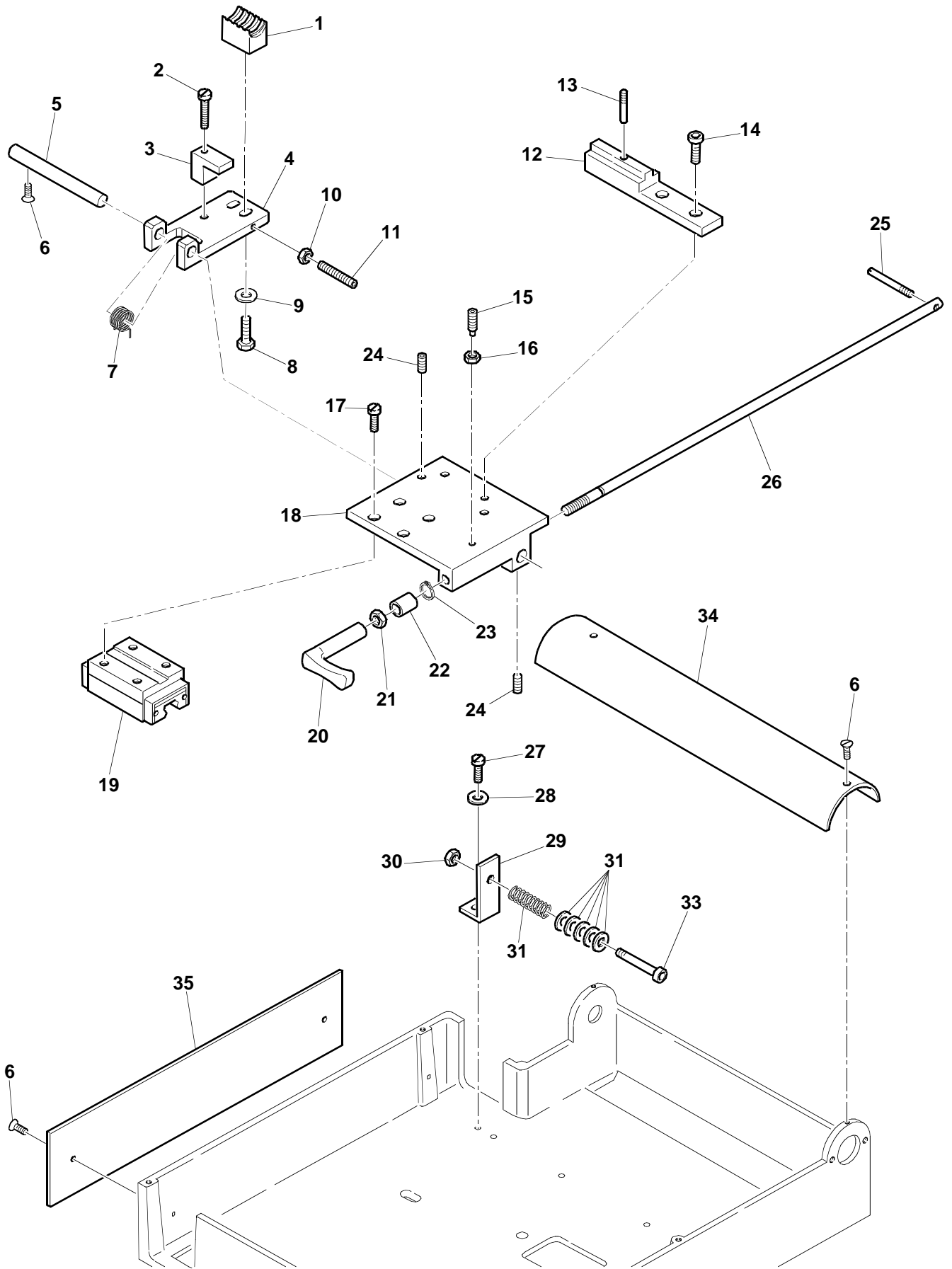


Parti di ricambio

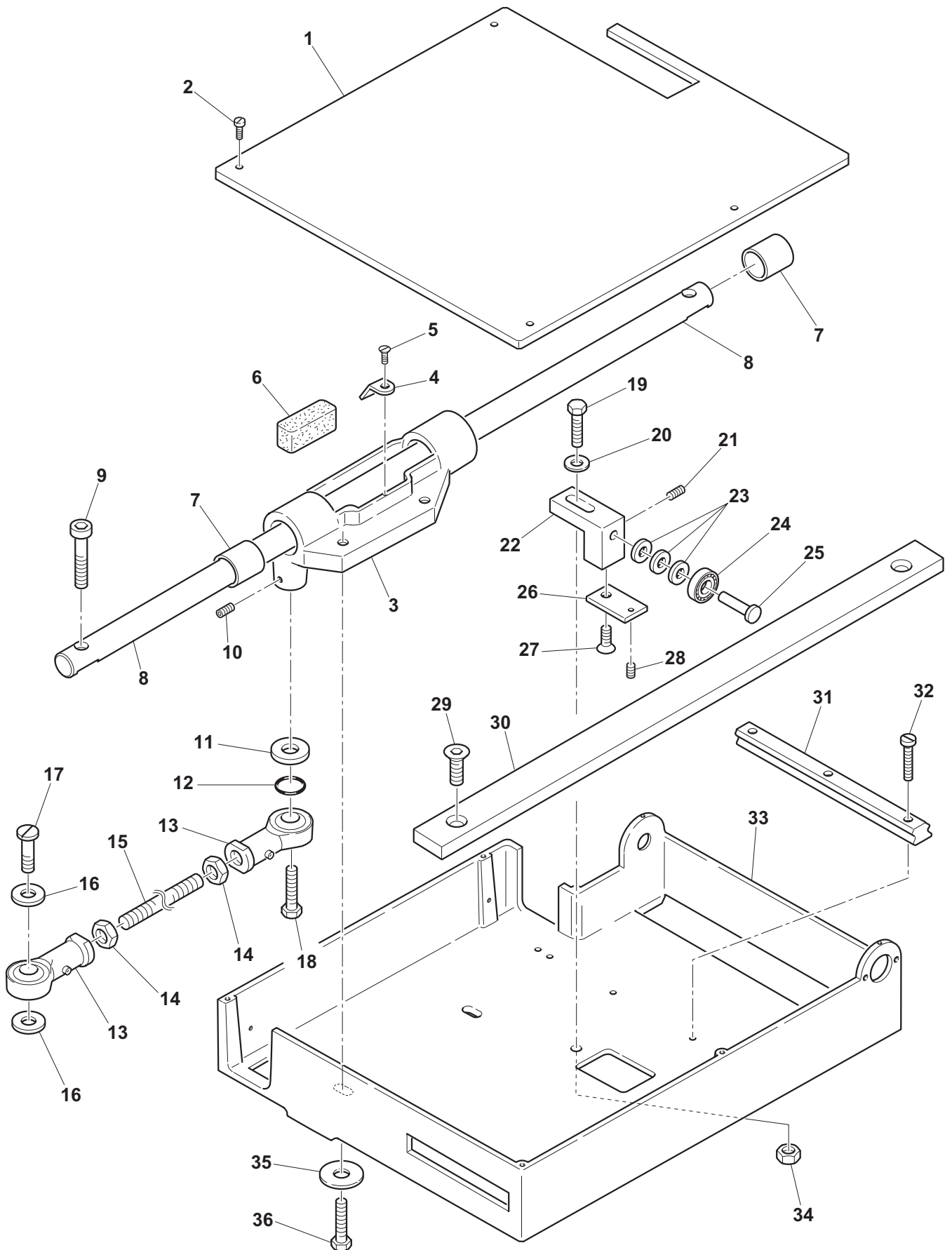
BASAMENTO



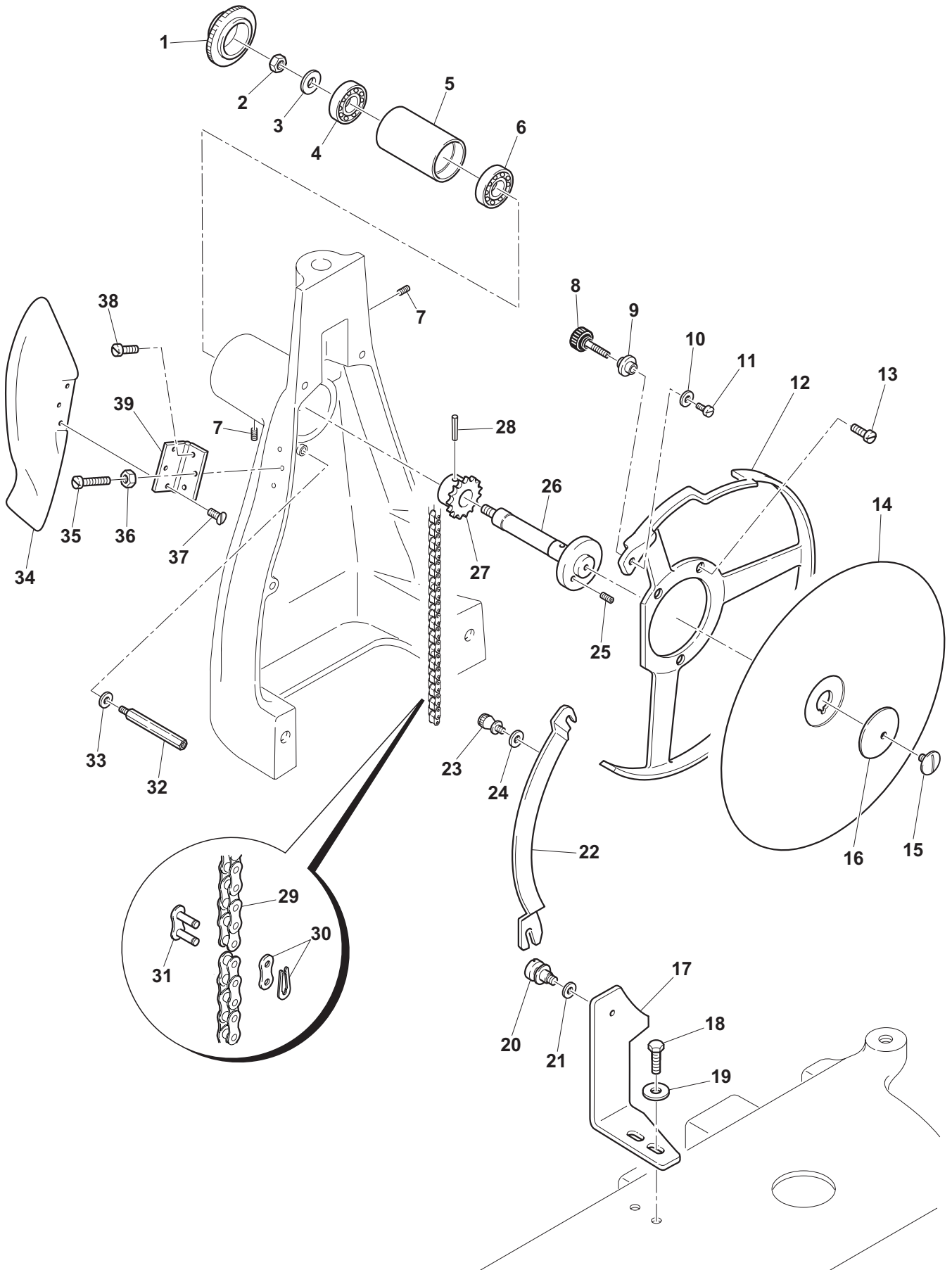
CARRELLO



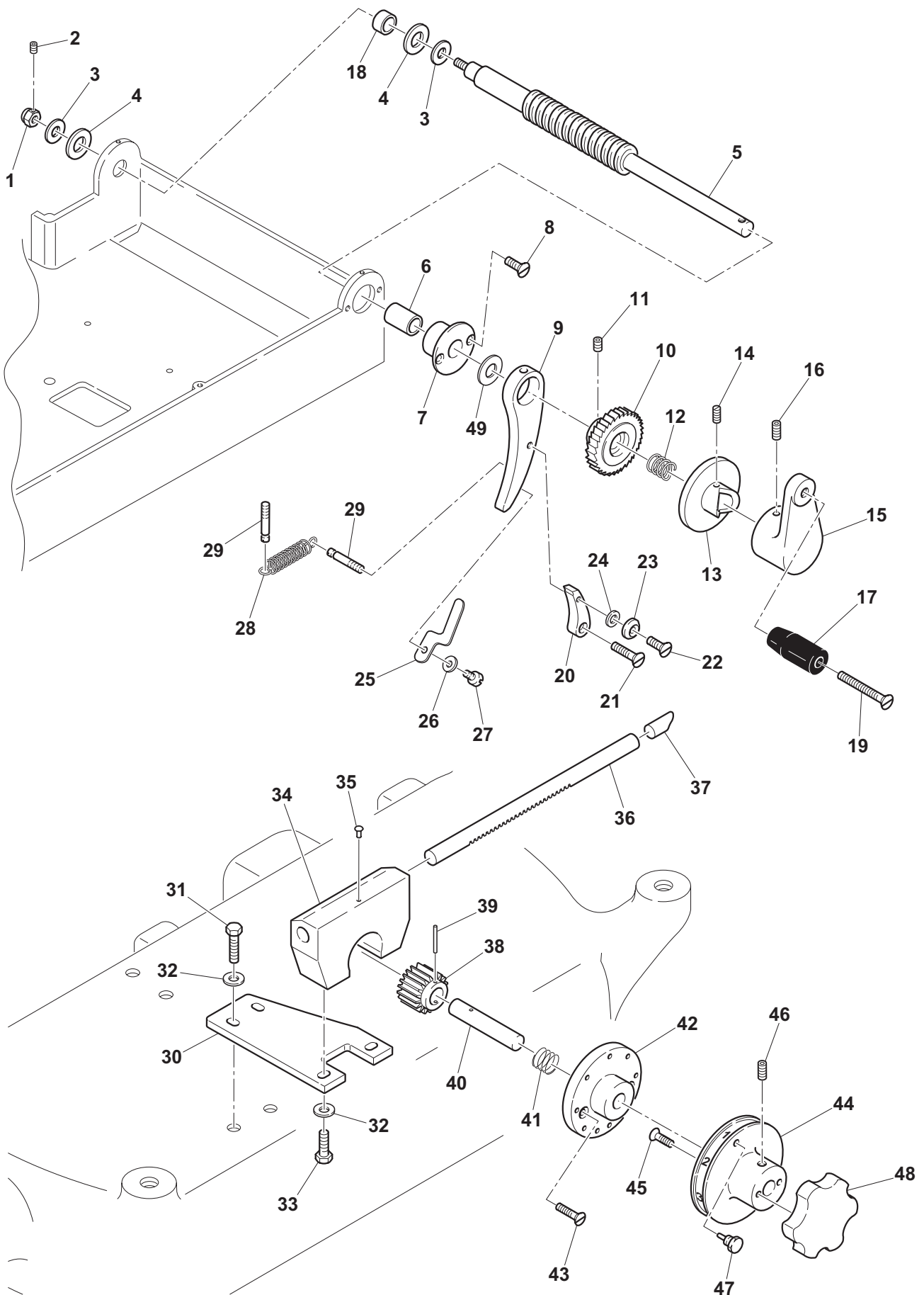
GUIDE CARRELLO



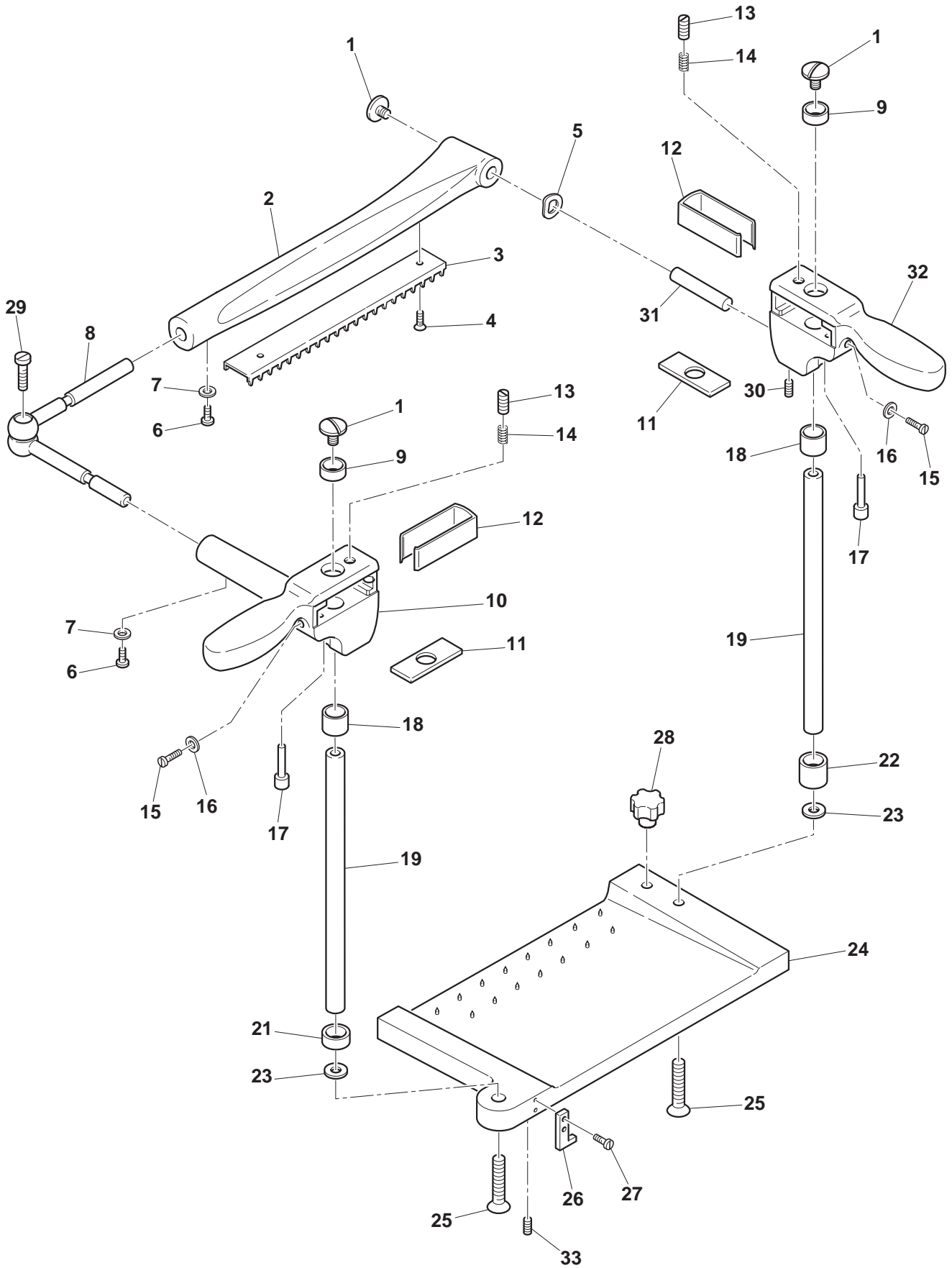
LAMA



REGOLAZIONE SPESSORE



PORTAMERCE



AFFILATOIO

