

SMART 132 CS



Posizione luce
Position light
Position de la lumière
Standpunkt Licht
Posición de la luz

SMART 132 DS

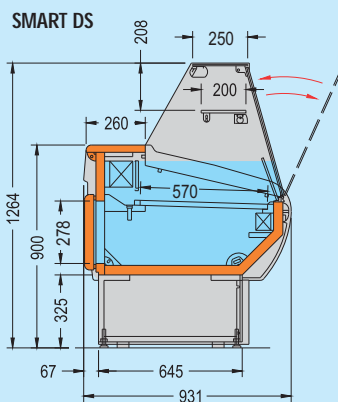
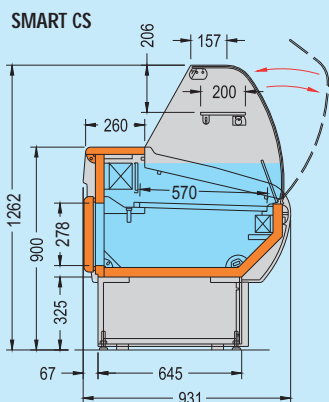


Posizione luce
Position light
Position de la lumière
Standpunkt Licht
Posición de la luz

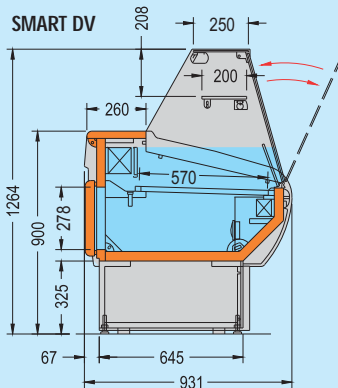
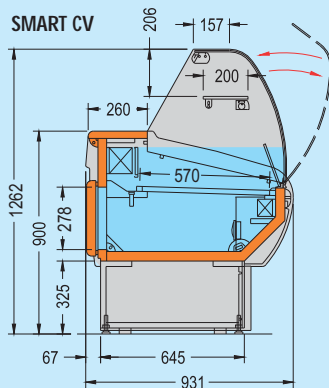
Modello Model Modèle Modell Modelo	Potenza Power Puisissance Gesamtleistung Potencia	Tensione Tension Tension Spannung Tension	Temperatura Temperature Temperature Temperatur Temperatura	Refrigerazione Refrigeration Refrigeration Kühlung Refrigeracion	Sbrinamento Defrosting Degivrage Enteisung Desescarche	Gas refrigerante Cooling gas Gaz réfrigérant Kühlgas Gas refrigerante	Dimensioni mm. Size mm. Dimensions mm. Abmessungen mm. Medidas mm.	Peso netto Net weight Poids net Nettogewicht Peso neto
SMART 102 CS	Watt 340	230v/1/50Hz	°C +3/+6			R 404a	mm. 1040x931x1264	Kg 95
SMART 102 DS	Watt 340	230v/1/50Hz	°C +3/+6			R 404a	mm. 1040x931x1264	Kg 95
SMART 132 CS	Watt 370	230v/1/50Hz	°C +3/+6			R 404a	mm. 1290x931x1264	Kg 120
SMART 132 DS	Watt 370	230v/1/50Hz	°C +3/+6			R 404a	mm. 1290x931x1264	Kg 120
SMART 152 CS	Watt 385	230v/1/50Hz	°C +3/+6			R 404a	mm. 1500x931x1264	Kg 145
SMART 152 DS	Watt 385	230v/1/50Hz	°C +3/+6			R 404a	mm. 1500x931x1264	Kg 145
SMART 202 CS	Watt 500	230v/1/50Hz	°C +3/+6			R 404a	mm. 2000x931x1264	Kg 170
SMART 202 DS	Watt 500	230v/1/50Hz	°C +3/+6			R 404a	mm. 2000x931x1264	Kg 170
SMART 252 CS	Watt 550	230v/1/50Hz	°C +3/+6			R 404a	mm. 2500x931x1264	Kg 230
SMART 252 DS	Watt 550	230v/1/50Hz	°C +3/+6			R 404a	mm. 2500x931x1264	Kg 230

Dati di collaudo - Test details - Détails d'essai - Prüfungsergebnisse - Datos de ensayo - MAX = (25°C - % U.R. 60)

EUROLINE
BIRRA
MERCATI SPECIALI
LABORATORI PASTICCERIA
RISTORAZIONE
PIZZERIA
ESPOSIZIONE
SUPERMERCATI
HYPERMARKET
10
ATTREZZATURE COMPLEMENTARI



Superficie espositiva
Display surface
Surfaces d'exposition
Ausstellungsoberfläche
Superficie espositiva
SMART 102 CS = m² 0,74
SMART 102 DS = m² 0,74
SMART 132 CS = m² 0,93
SMART 132 DS = m² 0,93
SMART 152 CS = m² 1,09
SMART 152 DS = m² 1,09
SMART 202 CS = m² 1,47
SMART 202 DS = m² 1,47
SMART 252 CS = m² 1,86
SMART 252 DS = m² 1,86



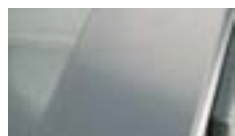
Superficie espositiva
Display surface
Surfaces d'exposition
Ausstellungsoberfläche
Superficie espositiva
SMART 102 CV = m² 0,74
SMART 102 DV = m² 0,74
SMART 132 CV = m² 0,93
SMART 132 DV = m² 0,93
SMART 152 CV = m² 1,09
SMART 152 DV = m² 1,09
SMART 202 CV = m² 1,47
SMART 202 DV = m² 1,47
SMART 252 CV = m² 1,86
SMART 252 DV = m² 1,86

	SMART 102	SMART 132	SMART 152	SMART 202	SMART 252
Vano porta (mm. 450x h. 280) Door opening / Ouverture de porte Türoffnung / Vano de puerta					
Capacità della riserva (dm ³) Storage volume / Volume de la reserve Unterbaukühlung / Capacidad de la reserva	230	290	340	455	580



Il modello SMART è un banco alimentare di nuovo design con gruppo refrigerante incorporato, progettato per l'esposizione e la vendita di prodotti confezionati. / The SMART model is a food counter with a new design and an incorporated refrigerating group, designed for the display and sale of packaged products. / Le modèle SMART est un présentoir alimentaire au design innovant avec groupe réfrigérant incorporé, conçu pour l'exposition et la vente de produits emballés. / Das Modell SMART ist eine neuartig gestaltete Lebensmitteltheke mit eingebautem Kühlaggregat zur Ausstellung und zum Verkauf abgepackter Produkte. / El modelo SMART es un mostrador para alimentos de novedoso diseño con grupo refrigerador incorporado, proyectado para la exposición y venta de productos envasados.

1 - Centralina elettronica / Electronic controller / Contrôle électronique / Elektronik / Control electrónico / 2 - Guarnizioni magnetiche intercambiabili / Replaceable magnetic seals / Joint magnétiques interchangeables / Austauschbare, magnetische Dichtungen / Juntas magnéticas intercambiables / 3 - Piano di lavoro in acciaio inox / Stainless steel worktop / Pailasse en acier inoxydable / Arbeitsfläche aus rostfreiem Stahl / Tablero de trabajo de acero inoxidable



Modello Model Modèle Modell Modelo	Potenza Power Puisissance Gesamtleistung Potencia	Tensione Tension Tension Spannung Tension	Temperatura Temperature Temperature Temperatur Temperatura	Refrigerazione Refrigeration Refrigeration Kühlung Refrigeracion	Sbrinamento Defrosting Degivrage Enteisung Desescarche	Gas refrigerante Cooling gas Gaz réfrigérant Kühlgas Gas refrigerante	Dimensioni mm. Size mm. Dimensions mm. Abmessungen mm. Medidas mm.	Peso netto Net weight Poids net Nettogewicht Peso neto
SMART 102 CV	Watt 350	230v/1/50Hz	°C +3/+6			R 404a	mm. 1040x931x1264	Kg 95
SMART 102 DV	Watt 350	230v/1/50Hz	°C +3/+6			R 404a	mm. 1040x931x1264	Kg 95
SMART 132 CV	Watt 380	230v/1/50Hz	°C +3/+6			R 404a	mm. 1290x931x1264	Kg 119
SMART 132 DV	Watt 380	230v/1/50Hz	°C +3/+6			R 404a	mm. 1290x931x1264	Kg 119
SMART 152 CV	Watt 450	230v/1/50Hz	°C +3/+6			R 404a	mm. 1500x931x1264	Kg 145
SMART 152 DV	Watt 450	230v/1/50Hz	°C +3/+6			R 404a	mm. 1500x931x1264	Kg 145
SMART 202 CV	Watt 550	230v/1/50Hz	°C +3/+6			R 404a	mm. 2000x931x1264	Kg 170
SMART 202 DV	Watt 550	230v/1/50Hz	°C +3/+6			R 404a	mm. 2000x931x1264	Kg 170
SMART 252 CV	Watt 620	230v/1/50Hz	°C +3/+6			R 404a	mm. 2500x931x1264	Kg 230
SMART 252 DV	Watt 620	230v/1/50Hz	°C +3/+6			R 404a	mm. 2500x931x1264	Kg 230